



VAN OPSTAL
B e n e l u x

Van Opstal & C° n.v.

Boomssteenweg 34, B- 2630 Aartselaar
Tel.: 03- 887.40.48 • Fax: 03- 887.76.06
E-mail: info@vanopstal.be
www.vanopstal.be

Van Opstal Nederland b.v.

Minden 56, NL- 7327 AW Apeldoorn
Tel.: 055- 543.03.33 • Fax: 055- 543.00.09
E-mail: info@vanopstal.nl
www.vanopstal.nl



NIEUWIGHEDEN 2026

MEI

© Alle rechten voorbehouden.

Niets uit deze publicatie mag worden vermenigvuldigd en/of verspreid in welke vorm dan ook zonder schriftelijke toestemming van Van Opstal & C° n.v. of Van Opstal Nederland b.v..

Inhoud

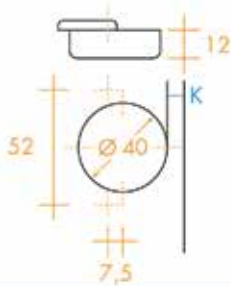
Afvalkleppen.....	38
Bovenkasten.....	35
Controlemodule Clud.....	21
Deurkrukken.....	52
D-Motion flexibele Led verlichting 24V.....	16
Duwspringsloten K Push Tech Strong.....	68
Flexibele Led verlichting 24V.....	13
Garderobeliften Servetto.....	56
Grass laden: werktuigen.....	6
Grass Nova Pro One laden.....	5
Grepen.....	51
Hangklassementen.....	73
Inbouwafvallemmers.....	36
Inbouwstopcontacten.....	71
Indraai- schuifdeurbeslag.....	8
Inrichting voor werkbladen.....	44
Jashaken.....	57
Kabelstoppen.....	72
Keukenmengkranen.....	41
Klaptafels Kesseböhmer.....	48
Kledinghouders.....	58
Kleerkastbuizen.....	59
Klepbeslag Kesseböhmer.....	60
Knoppen.....	50
Led voedingen.....	23
Magy led verlichting.....	18
Opklapbedden.....	67
Paumellen.....	4
Schapdragers.....	70
Scharnieren Salice serie N: openingshoek 94° voor dikke deuren tot 40 mm.....	1
Schuifdeurbeslag inliggend - hangend (IS).....	11
Spoelbakken Reginox voor vlak-, semi-vlak- en onderbouw.....	39
Tafelpoten Camar.....	49
Toebehoren led voedingen.....	24
Toebehoren voor Dynapro geleiders.....	7
Toebehoren voor scharnieren.....	3
Uittrekelementen Tandem III voor kolomkasten.....	26
Uittreke tafels.....	45
Valdeurbeslag Kraby.....	66

Notities



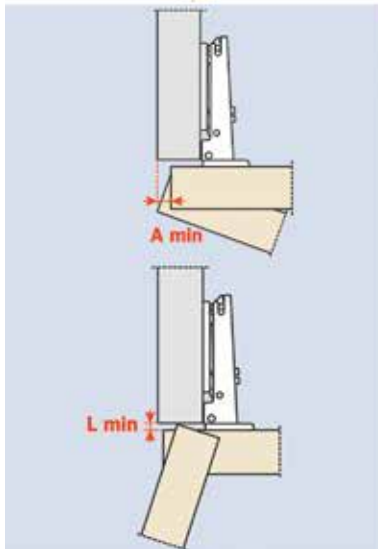
SCHARNIEREN SALICE SERIE N: OPENINGSHOEK 94° VOOR DIKKE DEUREN TOT 40 MM

SCHARNIEREN SERIE N TYPE CNA MET BORING 52 MM

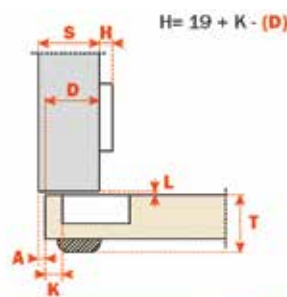


LEGENDE:

- S = dikte van het zijpaneel
- D = opdek van de deur
- T = deurdikte
- K = boorafstand
- A = voeg
- L = afstand tussen de deur en het zijpaneel
- H = hoogte van het montageplaatje



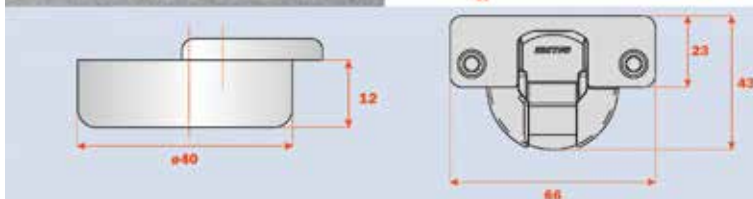
	T=	20	21	22	23	24	25	26	27	28	29	30	31	32	33	34	35	36	37	38	39	40	L=
K=3	A=	0,3	0,4	0,6	0,7	0,9	1,0	1,2	1,4	1,7	1,9	2,2	2,4	2,9	3,8	4,7	5,7	6,6	7,6	8,6	9,5	10,5	0,0
K=4	A=	0,3	0,4	0,6	0,7	0,9	1,0	1,2	1,4	1,6	1,9	2,1	2,4	2,7	3,2	4,1	5,0	6,0	6,9	7,9	8,8	9,8	0,0
K=5	A=	0,3	0,4	0,6	0,7	0,8	1,0	1,2	1,4	1,6	1,8	2,1	2,4	2,7	3,0	3,5	4,4	5,3	6,2	7,2	8,1	9,1	0,0
K=6	A=	0,3	0,4	0,5	0,7	0,8	1,0	1,2	1,4	1,6	1,8	2,1	2,3	2,6	2,9	3,2	3,9	4,7	5,6	6,6	7,5	8,4	0,0
K=7	A=	0,3	0,4	0,5	0,7	0,8	1,0	1,2	1,4	1,6	1,8	2,0	2,3	2,6	2,9	3,2	3,5	4,2	5,1	6,0	6,9	7,8	0,0
K=8	A=	0,3	0,4	0,5	0,7	0,8	1,0	1,1	1,3	1,5	1,8	2,0	2,3	2,5	2,8	3,1	3,5	3,8	4,6	5,4	6,3	7,2	0,0
K=9	A=	0,3	0,4	0,5	0,7	0,8	1,0	1,1	1,3	1,5	1,7	2,0	2,2	2,5	2,8	3,1	3,4	3,8	4,2	5,0	5,8	6,7	0,0
K=10	A=	0,3	0,4	0,5	0,6	0,8	0,9	1,1	1,3	1,5	1,7	1,9	2,2	2,4	2,7	3,0	3,3	3,7	4,1	4,6	5,4	6,2	0,8
K=11	A=	0,3	0,4	0,5	0,6	0,8	0,9	1,1	1,3	1,5	1,7	1,9	2,2	2,4	2,7	3,0	3,3	3,6	4,0	4,4	5,0	5,8	1,8
K=12	A=	0,3	0,4	0,5	0,6	0,8	0,9	1,1	1,3	1,5	1,7	1,9	2,1	2,4	2,6	2,9	3,2	3,6	3,9	4,3	4,7	5,4	2,8
K=13	A=	0,3	0,4	0,5	0,6	0,8	0,9	1,1	1,2	1,4	1,6	1,9	2,1	2,3	2,6	2,9	3,2	3,5	3,9	4,2	4,6	5,1	3,8
K=14	A=	0,3	0,4	0,5	0,6	0,7	0,9	1,1	1,2	1,4	1,6	1,8	2,1	2,3	2,6	2,8	3,1	3,5	3,8	4,1	4,5	5,0	4,8



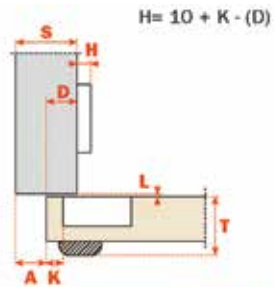
Opliggende scharnier type CNA: kraak 0

- te schroeven
- met of zonder veer
- maximum opdek: 33 mm

- passend voor alle traditionele en Domi® clip montageplaatjes

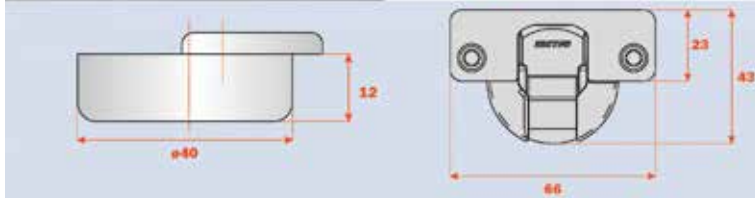


Bestelnr.	Afwerking	Hoek	Montage	Veer	K	Type	Besteleenh.
034788	nikkel	94°	schroeven	zonder	3 tot 14 mm	CNA5A99	1 stuk
032812	nikkel	94°	schroeven	met	3 tot 14 mm	CNA7A99	1 stuk

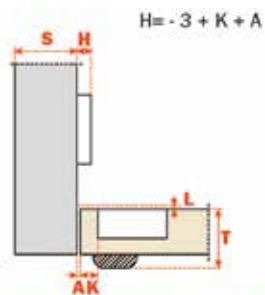


Opliggende scharnier type CNA: kraak 9

- te schroeven
- met of zonder veer
- maximum opdek: 24 mm
- passend voor alle traditionele en Domi® clip montageplaatjes

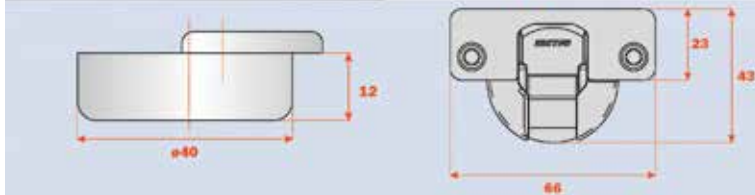


Bestelnr.	Afwerking	Hoek	Montage	Veer	K	Type	Besteleenh.
034789	nikkel	94°	schroeven	zonder	3 tot 14 mm	CNA5G99	1 stuk
032813	nikkel	94°	schroeven	met	3 tot 14 mm	CNA7G99	1 stuk



Inliggende scharnier type CNA: kraak 22

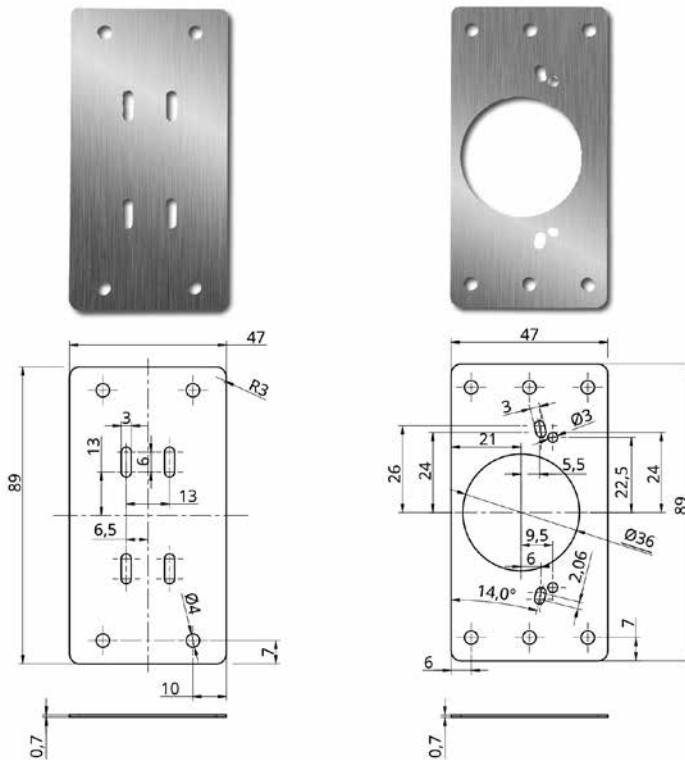
- te schroeven
- met of zonder veer
- maximum deurdikte: 40 mm
- passend voor alle traditionele en Domi® clip montageplaatjes



Bestelnr.	Afwerking	Hoek	Montage	Veer	K	Type	Besteleenh.
034790	nikkel	94°	schroeven	zonder	3 tot 14 mm	CNA5P99	1 stuk
034798	nikkel	94°	schroeven	met	3 tot 14 mm	CNA7P99	1 stuk

TOEBEHOREN VOOR SCHARNIEREN

SCHARNIER REPARATIE SET



Scharnier reparatie set

- set om scharnieren opnieuw te monteren wanneer bijvoorbeeld het hout rondom de scharnier is beschadigd
- voorzien van universele montagegaten voor alle gangbare scharnieren

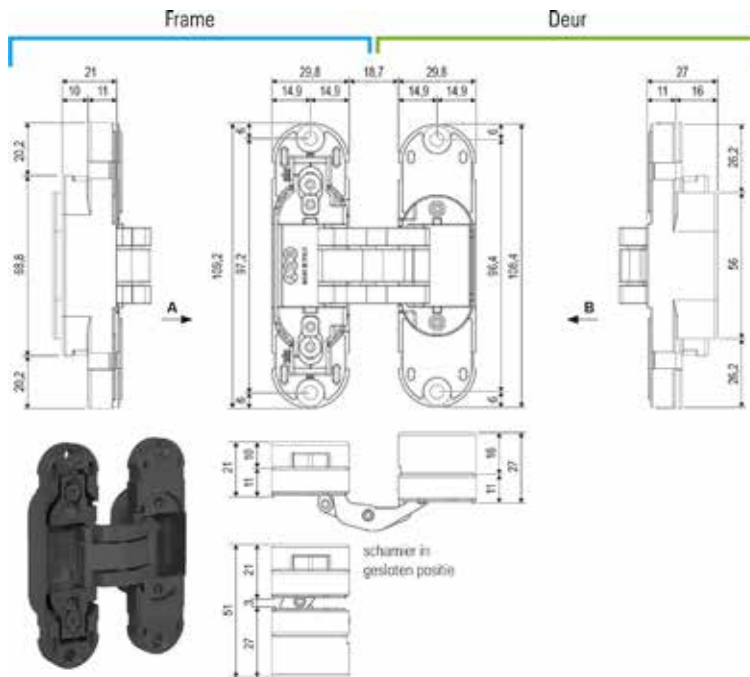
- de set bevat:
- 4 x 2 plaatjes
- 40 schroeven



Bestelnr.	Afwerking	-	Besteleenh.
060524	inox look	-	1 set

PAUMELLEN

PAUMELLEN



Paumel AGB eclipse 2.2

- 3D regelbaar
- voor blokkaderdeur
- voor houten deuren
- draagkracht: 30 kg per paumel

Bestelnr.	Afwerking	-	Besteleenh.
016292	zwart	-	1 stuk

GRASS NOVA PRO ONE LADEN

NOVA PRO ONE LADE MET HOOGTE 90 MM

**One ladezijwanden met hoogte 90 mm**

- met geïntegreerde zij- en hoogterverstelling
- werktuigloze montage en demontage van het front

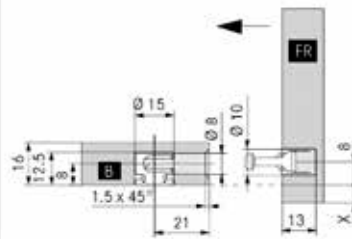
- fronthaken en Nova Pro Soft-Close geleiders afzonderlijk te bestellen

- CAD bestanden zijn te downloaden op:
www.grass.eu/en/tec-center/downloads/

Bestelnr.	Afwerking	Lengte	Hoogte	Besteleenh.
063358	stone	500 mm	90 mm	20 paar
063359	ice	500 mm	90 mm	20 paar

**Fronthaak voor One ladezijwanden met hoogte 90 mm**

Bestelnr.	Afwerking	Montage	Besteleenh.
030784	-	drevels: boorafstand 32 mm, dia. 10 mm	1 stuk
030392	-	drevels: boorafstand 50 mm, dia. 10 mm	1 stuk
062428	-	expansie drevels: boorafstand 50 mm, dia. 10 mm	1 stuk
030437	-	te schroeven	1 stuk

**Front/bodem verbinding voor One**

- aanbevolen voor fronten breder dan 800 mm

Bestelnr.	Afwerking	-	Besteleenh.
031605	-	-	1 stuk

GRASS LADEN: WERKTUIGEN

SCALA EN VIONARO LADEN: WERKTUIGEN

**Inslagwerktuig voor slagklauwen Scala en Vionaro laden**

- snelle en gemakkelijke montage: de slagklauwen, geïntegreerd in de ladezijkanten, zorgen voor een stevige bevestiging van de zijkant met de bodem
- plaats het werktuig op de slagklauw en sla hem in met een hamer

Bestelnr.	Afwerking	-	Besteleenh.
062535	-	-	1 stuk

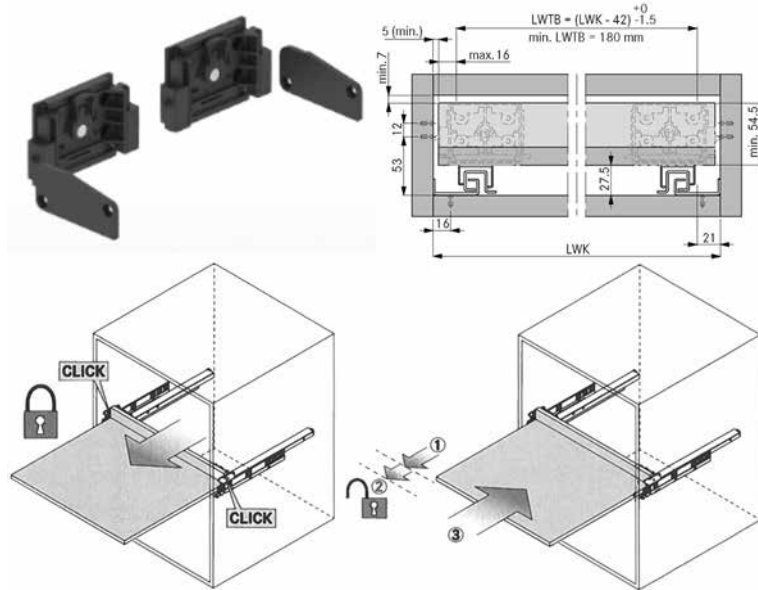
**Ladeklem voor Scala en Vionaro laden**

- voor eenvoudige montage van Grass Scala en Vionaro laden tot een kastbreedte van 1200 mm
- geschikt voor alle ladehoogtes
- houdt de ladezijkanten en bodem samen tijdens de montage

Bestelnr.	Afwerking	-	Besteleenh.
062533	-	-	1 stuk

TOEBEHOREN VOOR DYNAPRO GELEIDERS

TOEBEHOREN VOOR DYNAPRO GELEIDERS

**Dynapro vergrendeling**

- om een uittrekbaar tablet te vergrendelen zodat het kan dienen als een vast werkoppervlak
- geschikt voor een houten tablet voorzien van Dynapro geleiders
- automatische vergrendeling bij het uittrekken
- wordt ontgrendeld door het tablet naar voor te trekken
- kan achteraf op een bestaand tablet worden gemonteerd

Bestelnr.	Afwerking	-	Besteleenh.
063441	antraciet	-	1 set

INDRAAI- SCHUIFDEURBESLAG

SALICE EXEDRA GRAVITY INDRAAI- SCHUIFDEURBESLAG

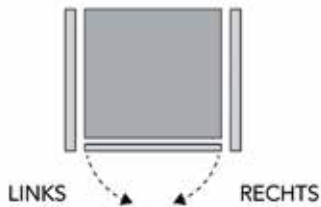


Exedra Gravity IN indraai- schuifdeurbeslag - PULL

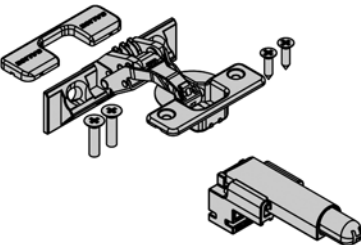
- Exedra Gravity gebruikt een innovatieve technologie zonder kabels of veren. De beweging wordt ondersteund door magnetische dempers die de snelheid regelen.
- dubbele demping: bij het inschuiven en bij het sluiten van de deur
- voor links of rechts uitdraaiende deur

- deurhoogte: van 1100 tot 3000 mm
- deurbreedte: 300 tot 900 mm
- deurdikte: 16 tot 30 mm
- deurgewicht: tot 40 kg
- Het mechanisme zit verborgen in een ruimte van 55 mm breed.
- De regeling van de deur gebeurt aan de voorkant van het meubel.

- Smove scharnieren afzonderlijk te bestellen



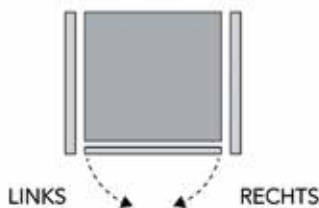
Bestelnr.	Linkse/rechtse deur	Type	Voor deurhoogte	Voor deurbreedte	Besteleenh.
012386	linkse deur - Pull	VE53ASAL1675NN	1100-1600 mm	300-900 mm	1 set
012388	rechtse deur - Pull	VE53ASAR1675NN	1100-1600 mm	300-900 mm	1 set
012387	linkse deur - Pull	VE53ASAL3090NN	1601-3000 mm	300-900 mm	1 set
012389	rechtse deur - Pull	VE53ASAR3090NN	1601-3000 mm	300-900 mm	1 set



Smove scharnieren set

- voor Exedra Gravity IN (Pull)
- gedempte sluiting
- afwerking titanium op aanvraag
- inhoud set: scharnieren + Smove deurdemper

Bestelnr.	Afwerking	Aantal scharnieren	Maximum deurgewicht	Besteleenh.
012408	nikkel	2 scharnieren	tot 12 kg	1 set
012406	nikkel	3 scharnieren	tot 18 kg	1 set
012369	nikkel	4 scharnieren	tot 24 kg	1 set
012368	nikkel	5 scharnieren	tot 30 kg	1 set
012402	nikkel	6 scharnieren	tot 40 kg	1 set



Exedra Gravity OUT indraai- schuifdeurbeslag - PUSH

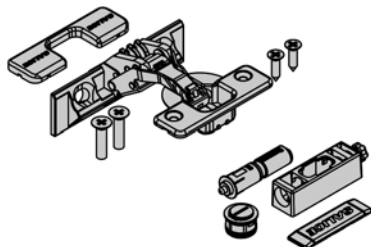
- Exedra Gravity gebruikt een innovatieve technologie zonder kabels of veren. De beweging wordt ondersteund door magnetische dempers die de snelheid regelen.
- push-to-open functie voor greeploze deuren
- voor links of rechts uitdraaiende deuren

- deurhoogte: van 1100 tot 3000 mm
- deurbreedte: 300 tot 900 mm
- deurdikte: 16 tot 30 mm
- deurgewicht: tot 40 kg
- Het mechanisme zit verborgen in een ruimte van 55 mm breed.

De regeling van de deur gebeurt aan de voorkant van het meubel.

- Push scharnieren afzonderlijk te bestellen

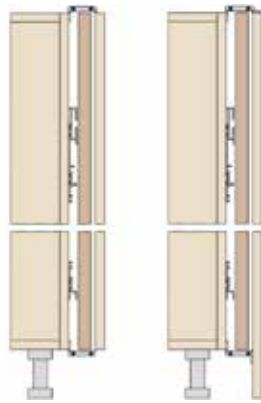
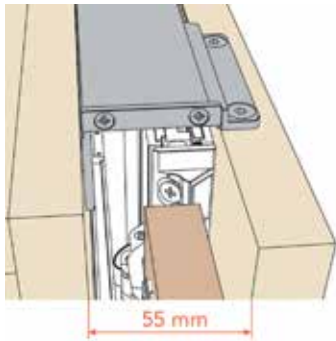
Bestelnr.	Linkse/rechtse deur	Type	Voor deurhoogte	Voor deurbreedte	Besteleenh.
012390	linkse deur - Push	VE53ASBL1675NN	1100-1600 mm	300-900 mm	1 set
012392	rechtse deur - Push	VE53ASBR1675NN	1100-1600 mm	300-900 mm	1 set
012391	linkse deur - Push	VE53ASBL3090NN	1601-3000 mm	300-900 mm	1 set
012393	rechtse deur - Push	VE53ASBR3090NN	1601-3000 mm	300-900 mm	1 set



Push scharnieren set

- voor Exedra Gravity Out (Push)
- voor greeploze deuren
- afwerking titanium op aanvraag
- inhoud set: scharnieren + magnetisch duwspingslot

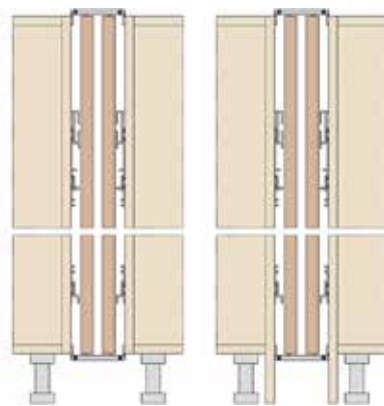
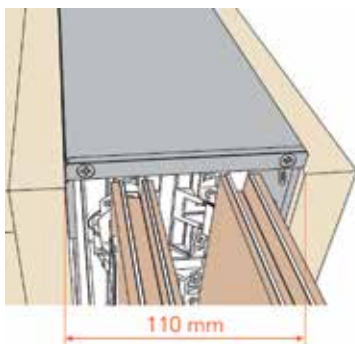
Bestelnr.	Afwerking	Aantal scharnieren	Maximum deurgewicht	Besteleenh.
012400	nikkel	2 scharnieren	tot 12 kg	1 set
012398	nikkel	3 scharnieren	tot 18 kg	1 set
012367	nikkel	4 scharnieren	tot 24 kg	1 set
012366	nikkel	5 scharnieren	tot 30 kg	1 set
012394	nikkel	6 scharnieren	tot 40 kg	1 set



Verbindingsprofiel Exedra Gravity voor een enkele deur

- voor de bevestiging van een zijpaneel
- op maat te snijden

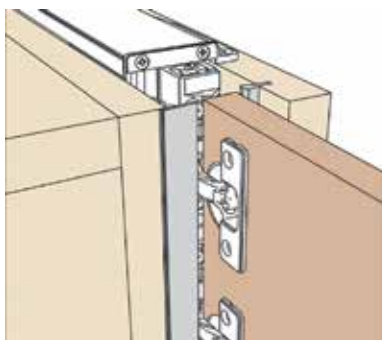
Bestelnr.	Type	Afwerking	Omschrijving	Voor kastdiepte	Besteleenh.
012356	VE55KIT0001	aluminium	verbindingsprofiel voor 1 deur	501-650 mm	1 set



Verbindingsprofiel Exedra Gravity voor twee deuren

- voor de verbinding van 2 kasten
- op maat te snijden
- set bevat:
 - aluminium verbindingsprofielen, boven en onder
 - 4 kunststof glijprofielen om de 2 deuren in te frezen

Bestelnr.	Type	Afwerking	Omschrijving	Voor kastdiepte	Besteleenh.
012357	VE55KIT0003	aluminium	verbindingsprofiel voor 2 deuren	501-650 mm	1 set



Aluminium frontstripset Exedra Gravity

- op maat te snijden
- set bevat:
 - aluminium frontprofiel
 - aluminium sluitprofiel voor op het zijpaneel
 - bevestigingsclips

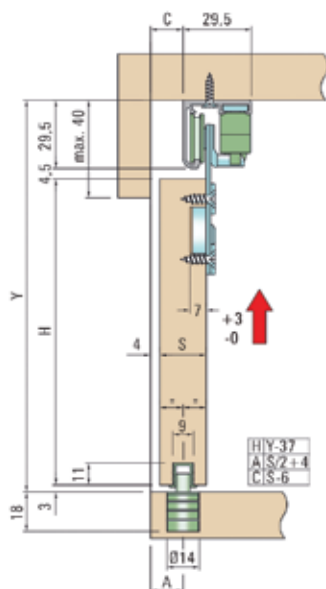
Bestelnr.	Type	Afwerking	Lengte	Besteleenh.
012414	VE55KIT0204	grijs	3000 mm	1 set
012416	VE55KIT0206	wit	3000 mm	1 set
012415	VE55KIT0205	zwart	3000 mm	1 set

SCHUIFDEURBESLAG INLIGGEND - HANGEND (IS)

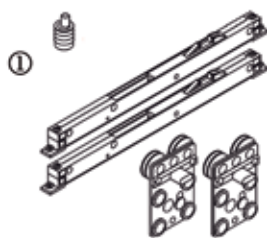
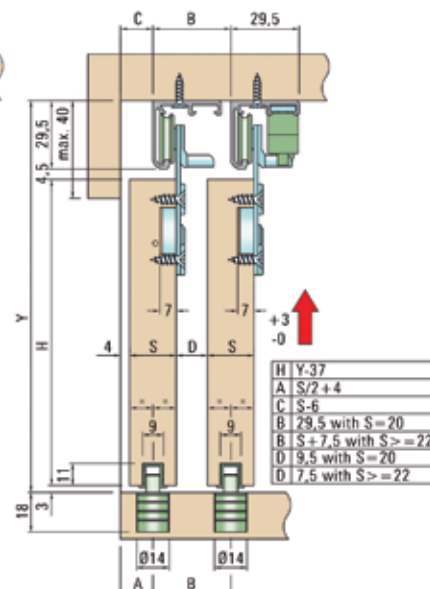
SISCO 200 UP INSLIDE SCHUIFDEURBESLAG



Toepassing 1 deur



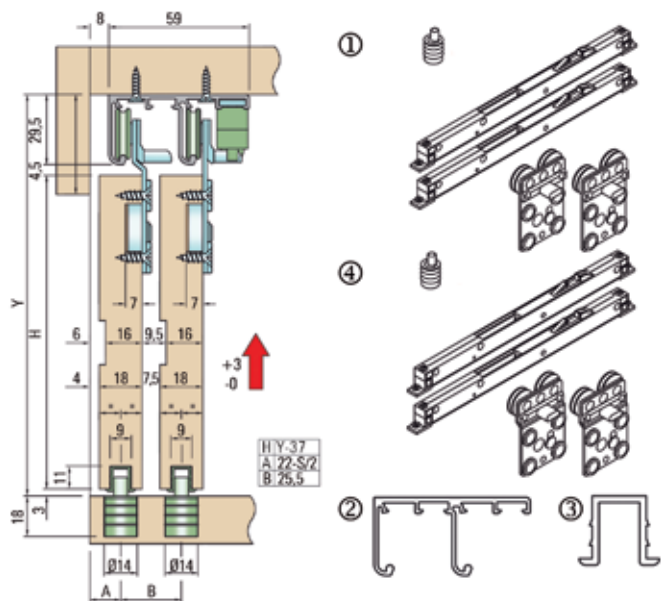
Toepassing 2 deuren

**Schuifdeurbeslag type Sisco 200 UP voor 1 of 2 deuren**

- schuifdeursysteem voor hangende deuren met geïntegreerde demper
- er kunnen 2 deuren achter elkaar worden geplaatst

- voor deurdikte: van 14 tot 40 mm
- voor deurhoogte: max. 2400 mm
- voor deurbreedte: max. 1200 mm
- draagkracht: 40 kg

Bestelnr.	Afwerking	Omschrijving	Lengte	Besteleenh.
031287	verzinkt	1 - set voor 1 deur	-	1 set
031283	aluminium	2 - bovenprofiel voor 1 deur	3000 mm	1 stuk
031284	zwart	2 - bovenprofiel voor 1 deur	3000 mm	1 stuk
031266	zwart	3 - U deurprofiel voor bodemgeleider (kunststof)	3000 mm	1 stuk



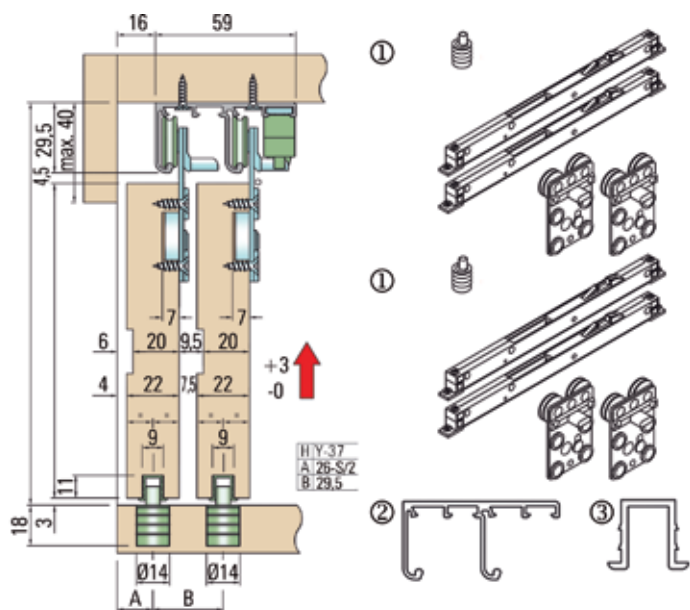
Schuifdeurbeslag type Sisco 200 UP voor 2 deuren

- schuifdeursysteem voor 2 hangende deuren met geïntegreerde demper

- voor deurdikte: van 16 tot 18 mm
- voor deurhoogte: max. 2400 mm
- voor deurbreedte: max. 1200 mm
- draagkracht: 40 kg

- set voor binnendeur (bestelnr. 031287) en set voor buitendeur (bestelnr. 031288) afzonderlijk te bestellen

Bestelnr.	Afwerking	Omschrijving	Lengte	Besteleenh.
031287	verzinkt	1 - set voor 1 deur	-	1 set
031288	verzinkt	4 - set voor 1 buitendeur	-	1 set
031285	aluminium	2 - bovenprofiel voor 2 deuren	3000 mm	1 stuk
031286	zwart	2 - bovenprofiel voor 2 deuren	3000 mm	1 stuk
031266	zwart	3 - U deurprofiel voor bodemgeleider (kunststof)	3000 mm	1 stuk



Schuifdeurbeslag type Sisco 200 UP voor 2 dikke deuren

- schuifdeursysteem voor 2 hangende deuren met geïntegreerde demper

- voor deurdikte: van 20 tot 22 mm
- voor deurhoogte: max. 2400 mm
- voor deurbreedte: max. 1200 mm
- draagkracht: 40 kg

OPGELET: u dient de set voor 1 deur (bestelnr. 031287) 2 maal te bestellen

Bestelnr.	Afwerking	Omschrijving	Lengte	Besteleenh.
031287	verzinkt	1 - set voor 1 deur	-	1 set
031285	aluminium	2 - bovenprofiel voor 2 deuren	3000 mm	1 stuk
031286	zwart	2 - bovenprofiel voor 2 deuren	3000 mm	1 stuk
031266	zwart	3 - U deurprofiel voor bodemgeleider (kunststof)	3000 mm	1 stuk

FLEXIBELE LED VERLICHTING 24V

FLEXIBELE LED VERLICHTING TYPE FLEXYLED SE H4-24 PRO (180 LEDS/METER)

**Flexibele Led verlichting type Flexyled SE H4-24 PRO met 2 aansluitsnoeren**

- 180 leds per meter
- SE side emitting: de leds verspreiden het licht zijdelings zodat de strip in een uitgefreesde groef van 4 mm kan worden geplaatst. Zo vormen zij geen obstakel voor legplanken in bv. een dressingkast.
- in een siliconen omhulsel
- met 2 aansluitsnoeren van 200 cm + Micro24 stekker
- inkortbaar op elke gewenste lengte
- OPGELET:
 - na het inkorten is de ledstrip niet meer spatwaterbestendig (geen IP44)
 - lengte 6000 mm is IP20 i.p.v. IP44
- voeding of X-driver afzonderlijk te bestellen

Bestelnr.	Afwerking	Lengte	Lichtkleur	Lux (op 50 cm)/ Lumen	Voltage	Watt	Besteleenh.
048499	transparant	1000 mm	natuurlijk wit, 4300°K	170 lux/104 lm per W	24Vdc	10W	1 stuk
048501	transparant	2000 mm	natuurlijk wit, 4300°K	170 lux/104 lm per W	24Vdc	20W	1 stuk
048503	transparant	3000 mm	natuurlijk wit, 4300°K	170 lux/104 lm per W	24Vdc	30W	1 stuk
048505	transparant	6000 mm	natuurlijk wit, 4300°K	170 lux/104 lm per W	24Vdc	60W	1 stuk
048498	transparant	1000 mm	warm wit, 3000°K	170 lux/80 lm per W	24Vdc	10W	1 stuk
048500	transparant	2000 mm	warm wit, 3000°K	170 lux/80 lm per W	24Vdc	20W	1 stuk
048502	transparant	3000 mm	warm wit, 3000°K	170 lux/80 lm per W	24Vdc	30W	1 stuk
048504	transparant	6000 mm	warm wit, 3000°K	170 lux/80 lm per W	24Vdc	60W	1 stuk

FLEXIBELE LED VERLICHTING TYPE FLEXYLED AT6 PRO (276 LEDS/METER)



Flexibele led verlichting type Flexyled AT6 PRO

- 276 leds per meter
- in een siliconen omhulsel
- als opbouw met 3M dubbelzijdige kleefband of met 4 bevestigingsklemmetjes (meegeleverd)
- of om in te frezen in een groef van 6 x 6 mm
- inkortbaar op elke gewenste lengte
- met 2 aansluitsnoeren van 200 cm + Micro24 stekker

- OPGELET:

- na het inkorten is de ledstrip niet meer spatwaterbestendig (geen IP44)
- lengte 6000 mm is IP20 i.p.v. IP44
- de melkachtige silicone coating technologie heft het typische puntjes effect van de leds op waardoor men een zacht strooilicht bekomt
- voeding of X-driver afzonderlijk te bestellen

Bestelnr.	Afwerking	Lengte	Lichtkleur	Lux (op 50 cm)/ Lumen	Voltage	Watt	Besteleenh.
048514	melkachtig	2000 mm	Natuurlijk wit, 4000°K	370 lux/92 lm per W	24Vdc	20W	1 stuk
048515	melkachtig	3000 mm	Natuurlijk wit, 4000°K	370 lux/92 lm per W	24Vdc	30W	1 stuk
048516	melkachtig	6000 mm	Natuurlijk wit, 4000°K	370 lux/92 lm per W	24Vdc	60W	1 stuk
048511	melkachtig	2000 mm	Super warm wit, 2700°K	370 lux/80 lm per W	24Vdc	20W	1 stuk
048512	melkachtig	3000 mm	Super warm wit, 2700°K	370 lux/80 lm per W	24Vdc	30W	1 stuk
048513	melkachtig	6000 mm	Super warm wit, 2700°K	370 lux/80 lm per W	24Vdc	60W	1 stuk



D-Motion flexibele led verlichting type Flexyled AT6 PRO

- Twin led: 156 + 156 leds per meter
- in een siliconen omhulsel
- als opbouw met 3M dubbelzijdige kleeftband of met 4 bevestigingsklemmetjes (meegeleverd)
- of om in te frezen in een groef van 6 x 6 mm
- inkortbaar op elke gewenste lengte
- met 2 aansluitsnoeren van 200 cm + Micro24 stekker

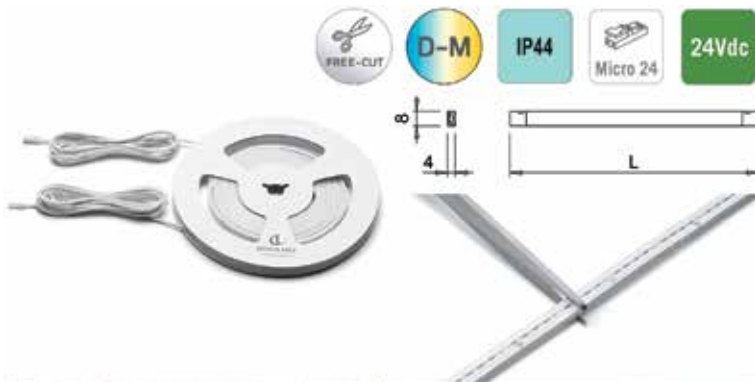
- OPGELET:

- na het inkorten is de ledstrip niet meer spatwaterbestendig (geen IP44)
- lengte 6000 mm is IP20 i.p.v. IP44
- de melkachtige silicone coating technologie heft het typische puntjes effect van de leds op waardoor men een zacht strooilicht bekommt
- D-Motion X-driver afzonderlijk te bestellen

Bestelnr.	Afwerking	Lengte	Lichtkleur	Lux (op 50 cm)/ Lumen	Voltage	Watt	Besteleenh.
048517	melkachtig	2000 mm	2700°/4000°K	340 lux/100 lm per W	24Vdc	20W	1 stuk
048518	melkachtig	3000 mm	2700°/4000°K	340 lux/100 lm per W	24Vdc	30W	1 stuk
048510	melkachtig	6000 mm	2700°/4000°K	340 lux/100 lm per W	24Vdc	60W	1 stuk

D-MOTION FLEXIBELE LED VERLICHTING 24V

D-MOTION FLEXIBELE LED VERLICHTING TYPE FLEXYLED SE H4-24 PRO (156 + 156 LEDS/METER)



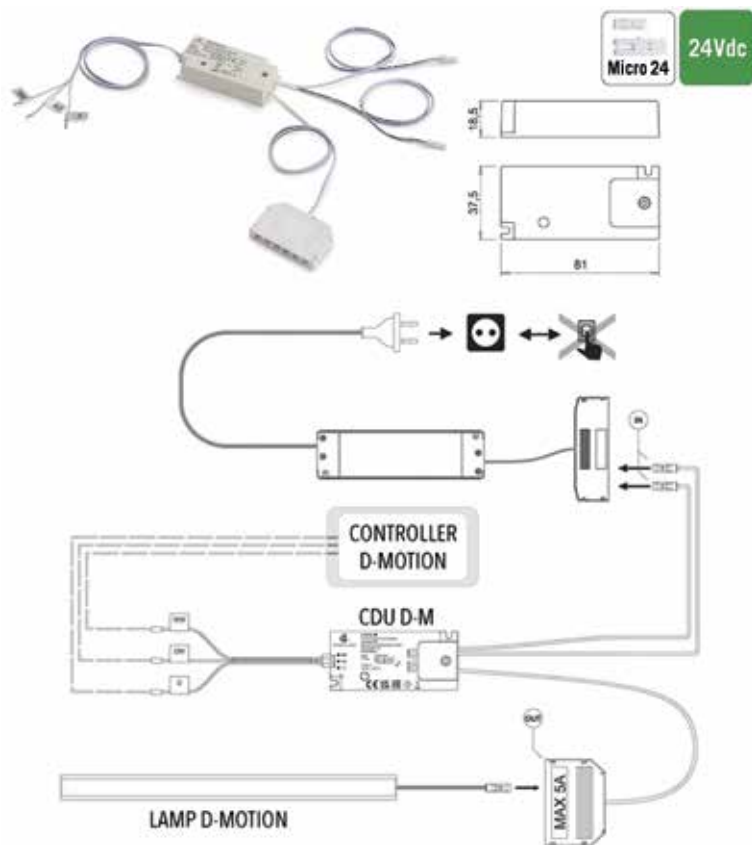
D-Motion flexibele Led verlichting type Flexyled SE H4-24 PRO met 2 aansluitsnoeren

- Twin led: 156 + 156 leds per meter
- SE side emitting: de leds verspreiden het licht zijdelings zodat de strip in een uitgefreesde groef van 4 mm kan worden geplaatst. Zo vormen zij geen obstakel voor legplanken in bv. een dressingkast.
- in een siliconen omhulsel
- met 2 aansluitsnoeren van 200 cm + Micro24 stekker
- inkortbaar op elke gewenste lengte
- OPGELET: lengte 6000 mm is IP20 i.p.v. IP44
- D-Motion X-driver afzonderlijk te bestellen



Bestelnr.	Afwerking	Lengte	Lichtkleur	Lux (op 50 cm)/ Lumen	Voltage	Watt	Besteleenh.
048506	transparant	3000 mm	3000°/5000°K	190 lux/110 lm per W	24Vdc	30W	1 stuk
048507	transparant	6000 mm	3000°/5000°K	190 lux/110 lm per W	24Vdc	60W	1 stuk

CDU D-MOTION CONTROLE UNIT

**CDU D-Motion controle unit**

CDU D-M is ontworpen om D-Motion led verlichting van 24Vdc aan te sturen.

Hiermee kan verlichting met een Micro24 aansluitsysteem worden gekoppeld aan digitale besturingssystemen (zoals Zigbee, DALI, KNX, Philips Hue, Casambi, ...) die zijn bekabeld met tripolaire systemen.

- D-Motion verlichting afzonderlijk te bestellen
- voeding afzonderlijk te bestellen

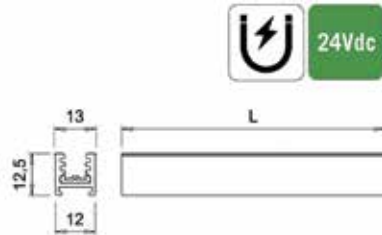
Bestelnr.	Afwerking	Input	Output	Power	Besteleenh.
057011	wit	24Vdc	24Vdc	max. 120W	1 stuk

MAGY LED VERLICHTING

MAGY LED VERLICHTING



Magy is een verlichtingssysteem opgebouwd uit een geëlektrificeerde rail waaraan led oplossingen magnetisch kunnen worden bevestigd, waardoor ze eenvoudig te verplaatsen of te verwijderen zijn.



Profiel voor Magy led verlichting

Het Magy geëlektrificeerd profiel is een aluminium profiel met een elektrische geleider in. Dankzij de omgekeerde polariteit kunnen de verlichting en de voedingskabel in elke richting worden aangesloten.

- profiel voor opbouw en inbouw
- montageset afzonderlijk te bestellen
- vermogen max. 3A (72W)

- 1 stuk = 3000 mm

Bestelnr.	Afwerking	Lengte	Voltage	Besteleenh.
057000	zwart	3000 mm	24Vdc	1 stuk



Montageset voor opbouw van het profiel

- de set bevat:
- 3 montage clips
- 2 bovenkappen
- 2 eindkappen

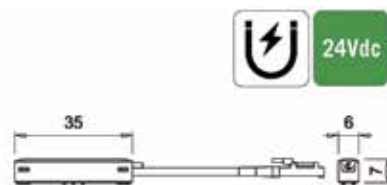
Bestelnr.	Afwerking		Besteleenh.
057004	zwart	-	1 set



Montageset voor inbouw van het profiel

- de lengte van de groef moet ook de afmetingen van de eindkappen omvatten
- de set bevat:
- 3 montage clips
- 2 bovenkappen
- 2 eindkappen
- in groef van 12,5 mm breed en 13 mm diep

Bestelnr.	Afwerking		Besteleenh.
057005	zwart	-	1 set

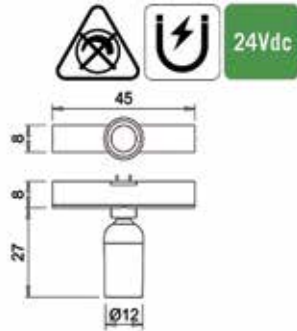


Aansluitsnoer voor Magy led verlichting

Het Magy aansluitsnoer is uitgerust met een magnetische kop en microcontacten, wat zorgt voor een elektrische verbinding met de geëlektrificeerde geleider die in het profiel is geïntegreerd.

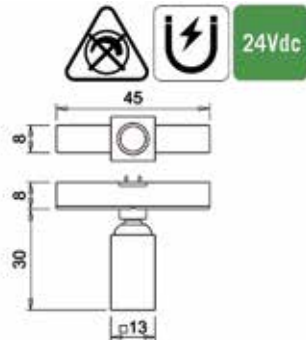
De Micro24 wordt op de 24Vdc voeding aangesloten. Per voedingskabel mag er max. 4000 mm profiel worden gebruikt om de maximale stroomcapaciteit van 3A (72W) te garanderen en stroomverlies te voorkomen.

Bestelnr.	Afwerking	Lengte	Besteleenh.
057001	zwart	1000 mm	1 stuk

**Ronde spot Magy**

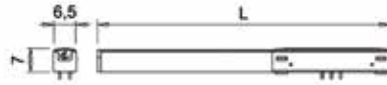
- verstelbare spot zodat het licht precies kan worden gericht op de plaats waar het nodig is
- de spot kan op eender welke positie op het profiel worden aangesloten
- de spot is niet dimbaar

Bestelnr.	Afwerking	Lichtkleur	Lux (op 50 cm)/ Lumen	Voltage	Watt	Besteleenh.
057006	zwart	Super warm wit, 2700°K	1030 lux/70 lm/W	24Vdc	1W	1 stuk

**Vierkante spot Magy**

- verstelbare spot zodat het licht precies kan worden gericht op de plaats waar het nodig is
- de spot kan op eender welke positie op het profiel worden aangesloten
- de spot is niet dimbaar

Bestelnr.	Afwerking	Lichtkleur	Lux (op 50 cm)/ Lumen	Voltage	Watt	Besteleenh.
057007	zwart	Super warm wit, 2700°K	1030 lux/70 lm/W	24Vdc	1W	1 stuk



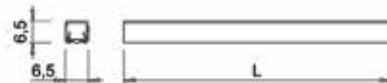
Led strip Magy

De Magy led strip wordt magnetisch verbonden met het geëlektrificeerde profiel op elke positie langs de volledige lengte.

De led strip is verkrijgbaar op vaste lengtes en is NIET inkortbaar.

- dimbaar

Bestelnr.	Afwerking	Lengte	Lichtkleur	Lux (op 50 cm)/ Lumen	Voltage	Watt	Besteleenh.
057014	grijs	600 mm	super warm wit, 2700°K	260 lux / 80 lm/W	24Vdc	4,5W	1 stuk
057015	grijs	900 mm	Super warm wit, 2700°K	260 lux/80 lm/W	24Vdc	6,8W	1 stuk
057016	grijs	1200 mm	Super warm wit, 2700°K	260 lux/80 lm/W	24Vdc	9,2W	1 stuk
057017	grijs	2000 mm	Super warm wit, 2700°K	260 lux/80 lm/W	24Vdc	15,5W	1 stuk
057008	wit	600 mm	super warm wit, 2700°K	260 lux / 80 lm/W	24Vdc		1 stuk
057009	wit	900 mm	Super warm wit, 2700°K	260 lux/80 lm/W	24Vdc	6,8W	1 stuk
057010	wit	1200 mm	Super warm wit, 2700°K	260 lux/80 lm/W	24Vdc	9,2W	1 stuk
057012	wit	2000 mm	Super warm wit, 2700°K	260 lux/80 lm/W	24Vdc	15,5W	1 stuk



Afdeprofiel voor Magy led verlichting

De open secties van het Magy profiel kunnen worden afgedekt met een afdeprofiel waardoor de elektrische geleider wordt afgeschermd.

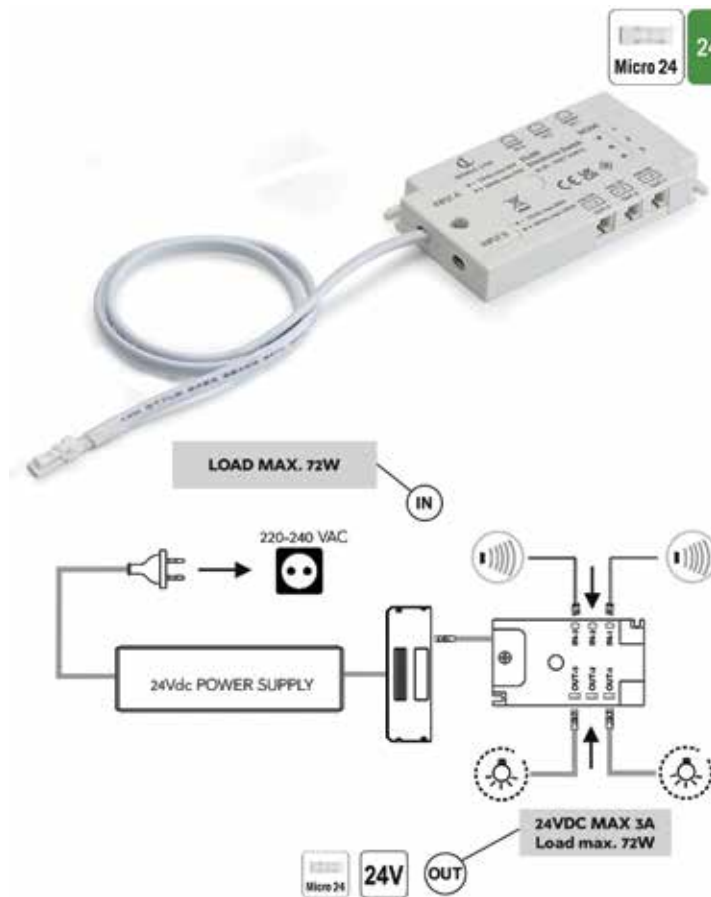
- kan worden ingekort op de gewenste lengte

- 1 stuk = 3050 mm

Bestelnr.	Afwerking	Lengte	Besteleenh.
057003	grijs	3050 mm	1 stuk
057002	wit	3050 mm	1 stuk
057013	zwart	3050 mm	1 stuk

CONTROLEMODULE CLUD

CONTROLEMODULE CLUD VOOR IR-1 SENSOREN



MODUS 3
IN-1 → OUT-1
IN-2 → OUT-2
IN-3 → OUT-3

MODUS 2
IN-1 → OUT-1
IN-2 → OUT-2
IN-3 → OUT-3

MODUS 1
IN-1 → OUT-1
IN-2 → OUT-2
IN-3 → OUT-3

Bestelnr.	Afwerking	Input	Output	Watt	Besteleenh.
048494	wit	24Vdc	24Vdc	72W	1 stuk

Controlemodule Clud 24V

Clud is een elektronisch besturingssysteem voor meerdere IR-1 sensoren.

De module wordt tussen de voeding en de led verlichting aangesloten.

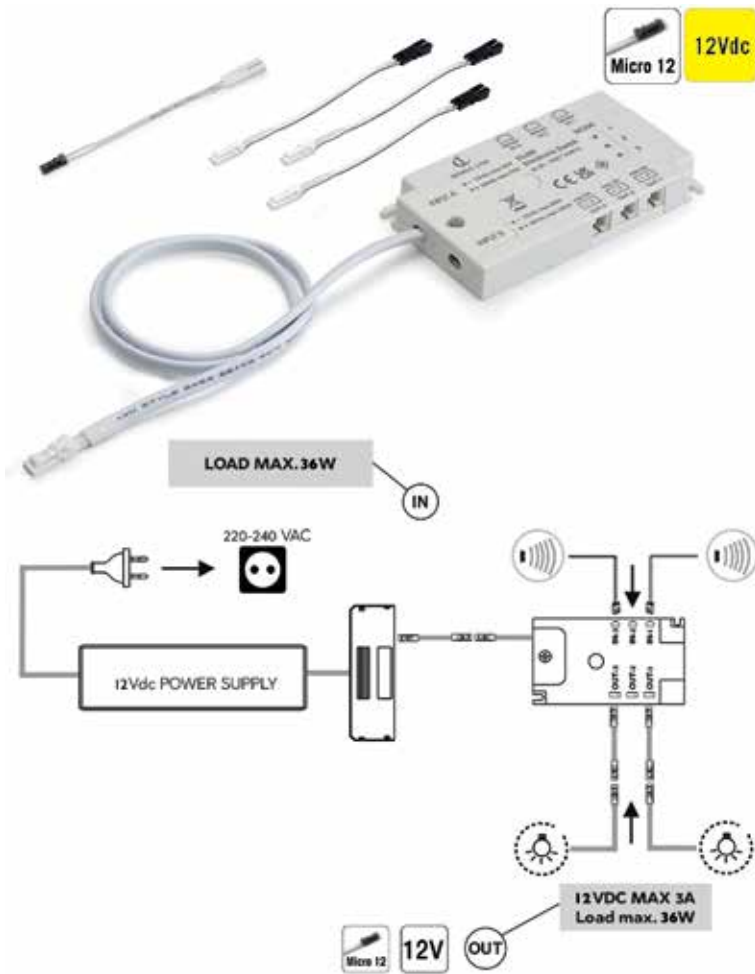
Er kunnen tot 3 IR-1 sensoren worden aangestuurd (afzonderlijk te bestellen, bestelnr. 048487 (per stuk)).

Er zijn 3 verschillende modi mogelijk:

- **modus 3:** Bij het openen van een deur gaat enkel de led verlichting van deze kast branden. Dit is de fabrieksinstelling.
- **modus 2:** Worden 2 sensoren gekoppeld. Bij het openen van 1 van de 2 gekoppelde deuren, gaat de led verlichting van beide kasten branden.
- **modus 1:** Bij het openen van een deur gaat de led verlichting van de 3 kasten branden.

Na sluiting van de deur gaat de led verlichting pas na 6 seconden weer uit.

OPGELET: De led verlichting mag pas worden aangekoppeld nadat de Clud controlemodule aan het stroomnet is gekoppeld.



Controlemodule Clud 12V

Clud is een elektronisch besturingssysteem voor meerdere IR-1 sensoren. De module wordt tussen de voeding en de led verlichting aangesloten.

Er kunnen tot 3 IR-1 sensoren worden aangestuurd (afzonderlijk te bestellen, bestelnr. 048487 (per stuk)).

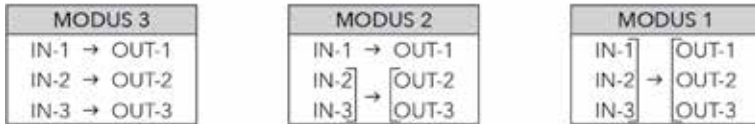
Deze set bevat adapterkabels voor de Micro24 aansluitingen om te vormen naar Micro12:
 - 1 adapterkabel voor Clud naar voeding
 - 3 adapterkabels voor Clud naar led verlichting

Er zijn 3 verschillende modi mogelijk:

- **modus 3:** Bij het openen van een deur gaat enkel de led verlichting van deze kast branden. Dit is de fabrieksinstelling.
- **modus 2:** Worden 2 sensoren gekoppeld. Bij het openen van 1 van de 2 gekoppelde deuren, gaat de led verlichting van beide kasten branden.
- **modus 1:** Bij het openen van een deur gaat de led verlichting van de 3 kasten branden.

Na sluiting van de deur gaat de led verlichting pas na 6 seconden weer uit.

OPGELET: De led verlichting mag pas worden aangekoppeld nadat de Clud controlemodule aan het stroomnet is gekoppeld.



Bestelnr.	Afwerking	Input	Output	Watt	Besteleenh.
048495	wit	12Vdc	12Vdc	36W	1 set



Sensor IR-1

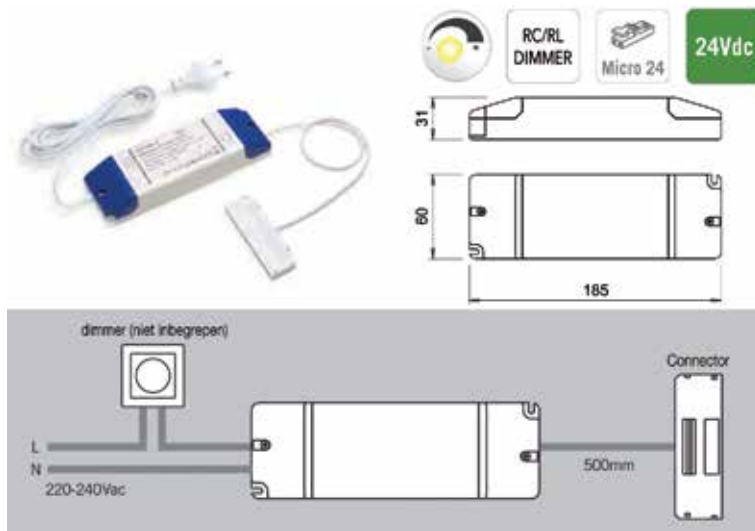
Nabijheidssensor voor montage in een kast. Het licht gaat aan/uit wanneer de kastdeur wordt geopend/gesloten.

- met aansluitsnoer van 2000 mm
- voor in- of opbouw

Bestelnr.	Afwerking		Besteleenh.
048487	zwart	-	1 stuk

LED VOEDINGEN

LED VOEDINGEN VOOR GEBRUIK MET DIMMER 24VDC

**Voeding 120W type SLD120-24VL-E voor gebruik met externe dimmer**

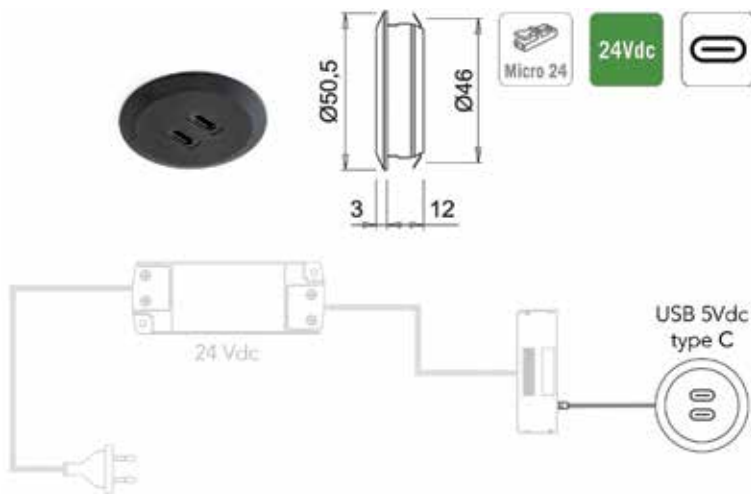
- LED voeding voor gebruik met een externe dimmer
- enkel dimmers met fase-aansnijding (RL, leading edge) of fase-afsnijding (RC, trailing edge) zijn geschikt
- dimmers hebben we niet in ons assortiment

- voor Led verlichting 24Vdc
- met aansluitsnoer van 200 cm en eurostekker
- met Micro24 connector voor maximum 9 aansluitingen en met snoer van 50 cm

Bestelnr.	Afwerking	Input	Output	Watt	Besteleenh.
041800	wit/blauw	220-240Vac	24Vdc	120W	1 stuk

TOEBEHOREN LED VOEDINGEN

USB LADERS VOOR INSTALLATIE NA DE VOEDING



Inbouw USB lader type Subby: 2 x USB C

- 2 USB C aansluitingen: 2 x 5V 2A of 1 x 5V 4A
- automatische herkenning voor fast charging (afhankelijk van het type smart phone)
- met verbindingssnoer van 180 cm met Micro24 stekker
- aansluitbaar op 24Vdc led voedingen met Micro24 connector
- mag gecombineerd worden met led verlichting indien het aantal Watt van de led voeding het toelaat
- de laadfunctie neemt 30W af

Bestelnr.	Afwerking	Input	Output	Watt	Besteleenh.
058464	zwart	24Vdc	5Vdc	30W	1 stuk

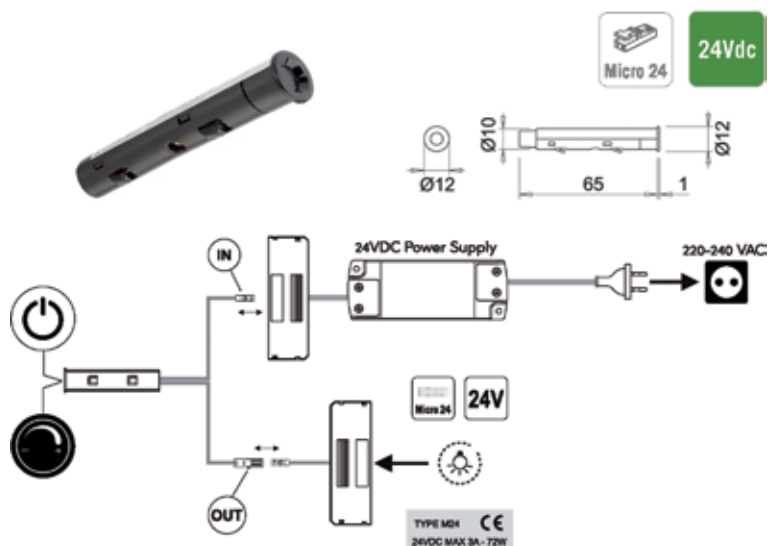
SCHAKELAARS VOOR INSTALLATIE NA DE VOEDING



Schakelaar met dimfunctie type Tom

- functies:
- aan en uit
- door de knop langer ingedrukt te houden wordt het licht gedimd (de gekozen lichtsterkte wordt in het geheugen opgeslagen wanneer het licht wordt uit gedaan)

Bestelnr.	Afwerking	Input	Output	Load	Besteleenh.
048468	zilver	24Vdc	24Vdc	72W	1 stuk
048508	zwart	24Vdc	24Vdc	72W	1 stuk

**Sensor type IR 4.0 FC**

De sensor kan op twee manieren worden geconfigureerd:

1. Als nabijheidssensor voor montage in een kast.
Het licht gaat aan/uit wanneer de kastdeur wordt geopend/gesloten.
2. Als aan/uit schakelaar met dimmer.
Door met de hand voor de sensor te bewegen, gaat het licht aan/uit.
Door de hand voor de sensor te houden, wordt het licht gedimd.

Standaard staat de nabijheidssensor ingesteld. Om van functie te wisselen, dient het knopje onderaan de sensor gedurende 1 seconde te worden ingedrukt.

De functiekeuze dient te worden gemaakt vóór de installatie van de sensor in de kast.

- om in te boren of als opbouw met houder

Bestelnr.	Afwerking	Input	Output	Load	Besteleenh.
058459	zwart	24Vdc	24Vdc	72W	1 stuk

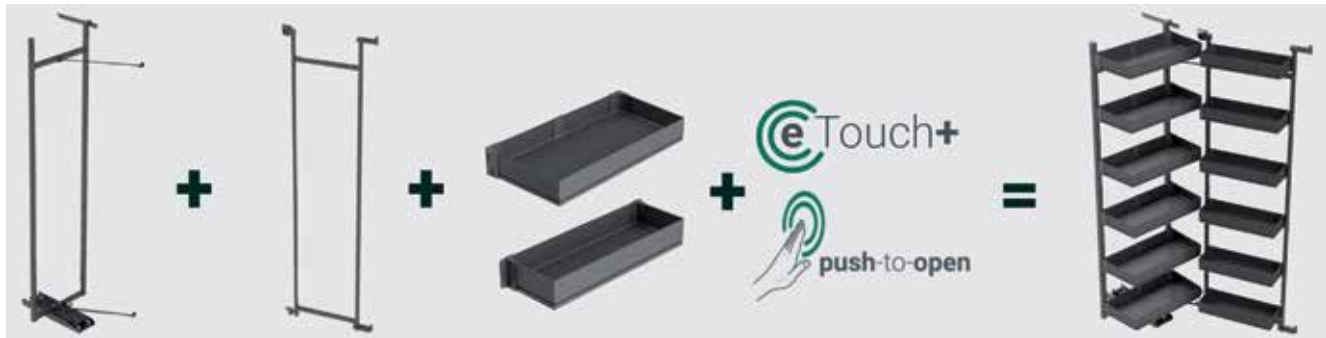
**Houder voor sensor IR 4.0 FC**

- om de sensor onder een legplank of op de zijwand te bevestigen
- te schroeven

Bestelnr.	Afwerking			Besteleenh.
058461	zwart			1 stuk

UITTREKELEMENTEN TANDEM III VOOR KOLOMKASTEN

UITTREKELEMENT TANDEM III VOOR KOLOMKASTEN VAN 45 TOT 60 CM BREED



Uittrekelement Tandem III

- moet gecombineerd worden met een deurrek Tandem Side III
- beslag glijdt naar voren bij het openen
- voor linkse en rechtse deuren
- met SoftStopp demper: demping bij het sluiten
- min. kastdiepte: 500 mm
- openingshoek van de deur: 110°
- voor max. 6 inhangbodems
- ideaal aantal inhangbodems te bestellen:
 - vanaf hoogte 1700 mm: 5 bodems
 - vanaf hoogte 1100 mm: 3 bodems
- inclusief deurmeenemer
- inhangbodems afzonderlijk te bestellen
- Tandem Side III afzonderlijk te bestellen

Bestelnr.	Afwerking	Voor kastbreedte	Min. binnenhogte kast	Draagvermogen	Besteleenh.
069627	antraciet	600 mm	1100 mm	60 kg	1 stuk
069629	antraciet	600 mm	1700 mm	60 kg	1 stuk
069622	zilver	500 mm	1100 mm	60 kg	1 stuk
069628	zilver	600 mm	1700 mm	60 kg	1 stuk



Deurrek Tandem Side III

- voor linkse en rechtse deuren
- voor maximum 6 inhangbodems en/of Youboxx-sets
- ideaal aantal inhangbodems te bestellen:
 - vanaf hoogte 1700 mm: 5 bodems
 - vanaf hoogte 1100 mm: 3 bodems
- inkorten van de legplanken in de kast:
 - bij inhangbodems: binnendiepte - 175 mm
 - bij Youboxx-sets: binnendiepte - 135 mm
- is ook ideaal te combineren met het uittrekelement Tandem III
- inhangbodems en/of Youboxx-sets afzonderlijk te bestellen
- draagvermogen: 24 kg

Bestelnr.	Afwerking	Voor kastbreedte	Min. binnenhoogte kast	Besteleenh.
069635	antraciet	500 mm	1700 mm	1 stuk
069637	antraciet	600 mm	1100 mm	1 stuk
069639	antraciet	600 mm	1700 mm	1 stuk
069632	zilver	500 mm	1100 mm	1 stuk
069638	zilver	600 mm	1700 mm	1 stuk



Inhangbodem Arena Classic voor Tandem III - zilver

- Arena Plus bodem: met anti-slip laag

Bestelnr.	Afwerking	Voor kastbreedte	Besteleenh.
069115	zilver/wit	450 mm	1 stuk
069118	zilver/wit	500 mm	1 stuk
069121	zilver/wit	600 mm	1 stuk



Inhangbodem Arena Style voor Tandem III - chroom

- Arena Plus bodem: met anti-slip laag

Bestelnr.	Afwerking	Voor kastbreedte	Besteleenh.
069116	chroom/wit	450 mm	1 stuk
069119	chroom/wit	500 mm	1 stuk
069122	chroom/wit	600 mm	1 stuk



Inhangbodem Arena Style voor Tandem III - antraciet

- Arena Plus bodem: met anti-slip laag

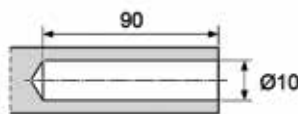
Bestelnr.	Afwerking	Voor kastbreedte	Besteleenh.
069117	antraciet/antraciet	450 mm	1 stuk
069120	antraciet/antraciet	500 mm	1 stuk
061631	antraciet/antraciet	600 mm	1 stuk



Inhangbodem Arena Pure voor Tandem III - antraciet

- Arena Plus bodem: met anti-slip laag

Bestelnr.	Afwerking	Voor kastbreedte	Besteleenh.
069375	antraciet/antraciet	600 mm	1 stuk



Push-to-open voor Tandem III

- duwspingslot voor greeploze fronten
- in te boren

Bestelnr.	Afwerking	Omschrijving	Kleurcode	Kracht in Newton	Besteleenh.
061625	grijs	duwspingslot	blauw	26-48 N	1 stuk



eTouch+ voor Tandem III

Door het front van de kast zacht aan te raken, duwt het eTouch+ systeem de kast 44 mm open waarna deze verder manueel dient te worden geopend.

De set bevat:

- aandrijfmotor
- frontsensor
- adapter voor opbouw van de frontsensor
- aansluitsnoer: 1500 mm
- bevestigingsschroeven

Geschikt voor:

- Dispensa
- Convoy Centro
- Convoy Premio
- Tandem Side
- Tandem II
- Tandem III

Bestelnr.	Afwerking	Lengte	Breedte	Hoogte	Duwkracht	Watt	Besteleenh.
069650	antraciet	176 mm	55 mm	45 mm	120 kg	30W	1 set



Youboxx set 1

- set bestaat uit:
- 1 box (2,1L)
- 1 vakverdeler
- 1 ophangrail

Bestelnr.	Afwerking ophangrails	Afwerking recipienten en deksels	Voor kastbreedte	Besteleenh.
069086	antraciet	antraciet	450 mm	1 stuk
069085	zilver	wit	450 mm	1 stuk



Youboxx set 2

- set bestaat uit:
- 1 box (2,1L)
- 1 vakverdeler
- 1 ophangrail

Bestelnr.	Afwerking ophangrails	Afwerking recipienten en deksels	Voor kastbreedte	Besteleenh.
069090	antraciet	antraciet	500 mm	1 stuk
069089	zilver	wit	500 mm	1 stuk



Youboxx set 3

- set bestaat uit:
- 1 box (3,2L)
- 2 vakverdelers
- 1 ophangrail

Bestelnr.	Afwerking ophangrails	Afwerking recipienten en deksels	Voor kastbreedte	Besteleenh.
069094	antraciet	antraciet	600 mm	1 stuk
069093	zilver	wit	600 mm	1 stuk



Youboxx set 11

- set bestaat uit:
- 1 box (2,1L)
- 1 box (2,0L)
- 1 deksel
- 1 vakverdeler
- 1 ophangrail

Bestelnr.	Afwerking ophangrails	Afwerking recipienten en deksels	Voor kastbreedte	Besteleenh.
069096	antraciet	antraciet	600 mm	1 stuk
069095	zilver	wit	600 mm	1 stuk



Youboxx set 13

- set bestaat uit:
- 2 box (2,0L)
- 2 deksels
- 1 ophangrail

Bestelnr.	Afwerking ophangrails	Afwerking recipienten en deksels	Voor kastbreedte	Besteleenh.
069088	antraciet	antraciet	450 mm	1 set
069087	zilver	wit	450 mm	1 set



Youboxx set 14

- set bestaat uit:
- 2 box (2,0L)
- 2 deksels
- 1 ophangrail

Bestelnr.	Afwerking ophangrails	Afwerking recipienten en deksels	Voor kastbreedte	Besteleenh.
069092	antraciet	antraciet	500 mm	1 stuk
069091	zilver	wit	500 mm	1 stuk

DEURREK TANDEM SIDE III VOOR KOLOMKASTEN VAN 45 TOT 60 CM BREED



Deurrek Tandem Side III

- voor linkse en rechtse deuren
- voor maximum 6 inhangbodems en/of Youboxx-sets
- ideaal aantal inhangbodems te bestellen:
 - vanaf hoogte 1700 mm: 5 bodems
 - vanaf hoogte 1100 mm: 3 bodems
- inkorten van de legplanken in de kast:
 - bij inhangbodems: binnendiepte - 175 mm
 - bij Youboxx-sets: binnendiepte - 135 mm
- is ook ideaal te combineren met het uittrekelement Tandem III
- inhangbodems en/of Youboxx-sets afzonderlijk te bestellen
- draagvermogen: 24 kg

Bestelnr.	Afwerking	Voor kastbreedte	Min. binnenhoogte kast	Besteleenh.
069631	antraciet	450 mm	1700 mm	1 stuk
069633	antraciet	500 mm	1100 mm	1 stuk
069635	antraciet	500 mm	1700 mm	1 stuk
069637	antraciet	600 mm	1100 mm	1 stuk
069639	antraciet	600 mm	1700 mm	1 stuk
069630	zilver	450 mm	1700 mm	1 stuk
069632	zilver	500 mm	1100 mm	1 stuk
069634	zilver	500 mm	1700 mm	1 stuk
069636	zilver	600 mm	1100 mm	1 stuk
069638	zilver	600 mm	1700 mm	1 stuk



Inhangbodem Arena Classic voor Tandem Side III - zilver

- Arena Plus bodem: met anti-slip laag

Bestelnr.	Afwerking	Voor kastbreedte	Besteleenh.
069077	zilver/wit	450 mm	1 stuk
069080	zilver/wit	500 mm	1 stuk
069083	zilver/wit	600 mm	1 stuk



Inhangbodem Arena Style voor Tandem Side III - chroom
- Arena Plus bodem: met anti-slip laag

Bestelnr.	Afwerking	Voor kastbreedte	Besteleenh.
069078	chroom/wit	450 mm	1 stuk
069081	chroom/wit	500 mm	1 stuk
069084	chroom/wit	600 mm	1 stuk



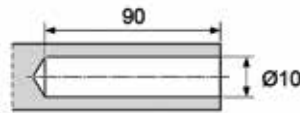
Inhangbodem Arena Style voor Tandem Side III - antraciet
- Arena Plus bodem: met anti-slip laag

Bestelnr.	Afwerking	Voor kastbreedte	Besteleenh.
069079	antraciet/antraciet	450 mm	1 stuk
061633	antraciet/antraciet	500 mm	1 stuk
061630	antraciet/antraciet	600 mm	1 stuk



Inhangbodem Arena Pure voor Tandem Side III - antraciet
- Arena Plus bodem: met anti-slip laag

Bestelnr.	Afwerking	Voor kastbreedte	Besteleenh.
069376	antraciet/antraciet	600 mm	1 stuk



Push-to-open voor Tandem III
- duwspingslot voor greeploze fronten
- in te boren

Bestelnr.	Afwerking	Omschrijving	Kleurcode	Kracht in Newton	Besteleenh.
061625	grijs	duwspingslot	blauw	26-48 N	1 stuk



eTouch+ voor Tandem III

Door het front van de kast zacht aan te raken, duwt het eTouch+ systeem de kast 44 mm open waarna deze verder manueel dient te worden geopend.

De set bevat:

- aandrijfmotor
- frontsensor
- adapter voor opbouw van de frontsensor
- aansluitsnoer: 1500 mm
- bevestigingsschroeven

Geschikt voor:

- Dispensa
- Convoy Centro
- Convoy Premio
- Tandem Side
- Tandem II
- Tandem III



Bestelnr.	Afwerking	Lengte	Breedte	Hoogte	Duwkracht	Watt	Besteleenh.
069650	antraciet	176 mm	55 mm	45 mm	120 kg	30W	1 set



Youboxx set 1

- set bestaat uit:
- 1 box (2,1L)
- 1 vakverdeler
- 1 ophangrail

Bestelnr.	Afwerking ophangrails	Afwerking recipienten en deksels	Voor kastbreedte	Besteleenh.
069086	antraciet	antraciet	450 mm	1 stuk
069085	zilver	wit	450 mm	1 stuk



Youboxx set 2

- set bestaat uit:
- 1 box (2,1L)
- 1 vakverdeler
- 1 ophangrail

Bestelnr.	Afwerking ophangrails	Afwerking recipienten en deksels	Voor kastbreedte	Besteleenh.
069090	antraciet	antraciet	500 mm	1 stuk
069089	zilver	wit	500 mm	1 stuk



Youboxx set 3

- set bestaat uit:
- 1 box (3,2L)
- 2 vakverdelers
- 1 ophangrail

Bestelnr.	Afwerking ophangrails	Afwerking recipienten en deksels	Voor kastbreedte	Besteleenh.
069094	antraciet	antraciet	600 mm	1 stuk
069093	zilver	wit	600 mm	1 stuk



Youboxx set 11

- set bestaat uit:
- 1 box (2,1L)
- 1 box (2,0L)
- 1 deksel
- 1 vakverdeler
- 1 ophangrail

Bestelnr.	Afwerking ophangrails	Afwerking recipienten en deksels	Voor kastbreedte	Besteleenh.
069096	antraciet	antraciet	600 mm	1 stuk
069095	zilver	wit	600 mm	1 stuk



Youboxx set 13

- set bestaat uit:
- 2 box (2,0L)
- 2 deksels
- 1 ophangrail

Bestelnr.	Afwerking ophangrails	Afwerking recipienten en deksels	Voor kastbreedte	Besteleenh.
069088	antraciet	antraciet	450 mm	1 set
069087	zilver	wit	450 mm	1 set



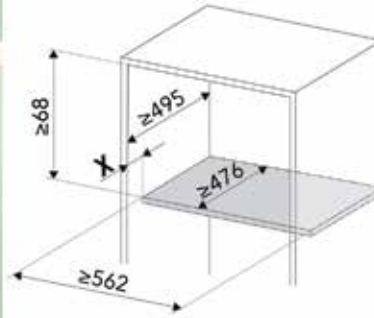
Youboxx set 14

- set bestaat uit:
- 2 box (2,0L)
- 2 deksels
- 1 ophangrail

Bestelnr.	Afwerking ophangrails	Afwerking recipienten en deksels	Voor kastbreedte	Besteleenh.
069092	antraciet	antraciet	500 mm	1 stuk
069091	zilver	wit	500 mm	1 stuk

BOVENKASTEN

TURNMOTION III

**Turnmotion III**

- roterend tablet voor montage op een legplank
- te schroeven

- Arena Plus bodem: met anti-slip laag

Bestelnr.	Afwerking	Voor kastbreedte	Draagkracht	Besteleenh.
069587	antraciet	600 mm	20 kg	1 stuk

INBOUWAFVALEMMERS

INBOUWAFVALEMMERS S-2253

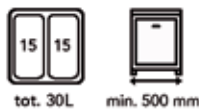


Inbouwafvallemmer S-2253

- voor montage aan de zijwand en de deur
- automatische dekselopening
- kunststof deksel en RVS romp

Bestelnr.	Afwerking	B x D x H	Voor kastbreedte	Capaciteit	Besteleenh.
049062	antraciet	355 x 300 x 380 mm	min. 400 mm	1 x 10L	1 stuk

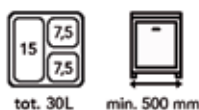
INBOUWAFVALEMMERS LINEA 222 VOOR KASTBREEDTE MIN. 500 MM: COMPACT



Inbouwafvallemmer 296

- inbouwhoogte: 354 mm
- voor bodemmontage
- volledig uittrekbaar
- beperkte inbouwdiepte (330 mm)
- passend onder een spoelbak

Bestelnr.	Afwerking	B x D x H	Voor kastbreedte	Capaciteit	Besteleenh.
043111	antraciet	448 x 330 x 354 mm	min. 500 mm	2 x 15L	1 stuk

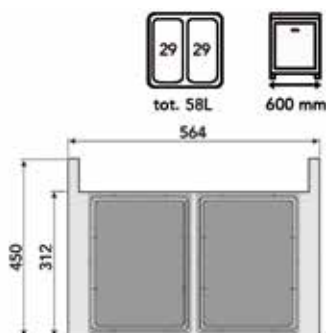


Inbouwafvallemmer 297

- inbouwhoogte: 354 mm
- voor bodemmontage
- volledig uittrekbaar
- beperkte inbouwdiepte (330 mm)
- passend onder een spoelbak

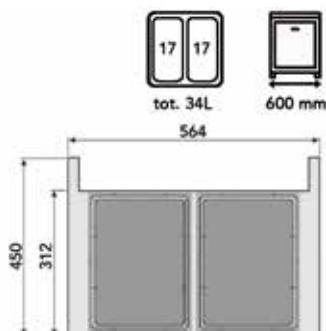
Bestelnr.	Afwerking	B x D x H	Voor kastbreedte	Capaciteit	Besteleenh.
043112	antraciet	448 x 330 x 354 mm	min. 500 mm	1 x 15L + 2 x 7,5L	1 stuk

INBOUWAFVALEMMERS LINEA 580 COMPACT

**Inbouwafvallemmer 580 Compact**

- voor montage aan de zijwanden en het front
- inclusief deksel, frame en zijkanten in staal
- inclusief Grass Nova Pro geleiders 450 mm
- geringe diepte (312 mm) tot aan de emmers zorgt voor meer vrije ruimte achteraan
- inbouwhoogte 485 mm

Bestelnr.	Afwerking	B x D x H	Voor kastbreedte	Capaciteit	Besteleenh.
043109	antraciet	564 x 450 x 485 mm	600 mm	2 x 29L	1 stuk

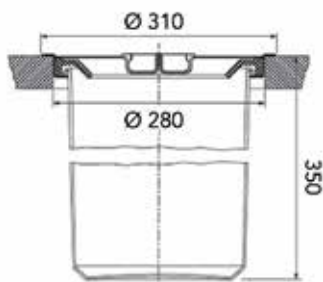
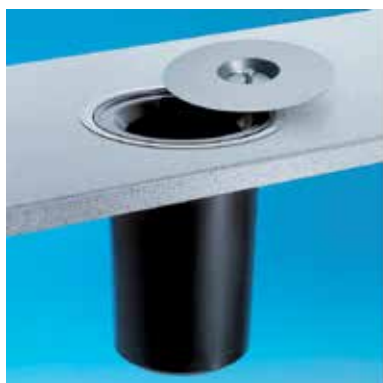
**Inbouwafvallemmer 580 Compact**

- voor montage aan de zijwanden en het front
- inclusief deksel, frame en zijkanten in staal
- inclusief Grass Nova Pro geleiders 450 mm
- geringe diepte (312 mm) tot aan de emmers zorgt voor meer vrije ruimte achteraan
- inbouwhoogte 320 mm

Bestelnr.	Afwerking	B x D x H	Voor kastbreedte	Capaciteit	Besteleenh.
043110	antraciet	564 x 450 x 320 mm	600 mm	2 x 17L	1 stuk

AFVALKLEPPEN

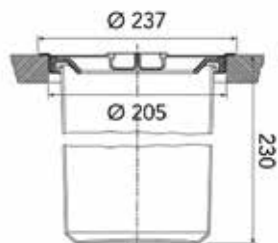
AFVALKLEPPEN VOOR HORIZONTALE TOEPASSING



Ronde afvalklep met emmer Dassa 2

- afvalklep met afneembaar deksel en uitneembare afvallemmer
- deksel in inox, emmer in kunststof

Bestelnr.	Afwerking	Inbouwdiameter	Buitendiameter	Hoogte	Capaciteit	Besteleenh.
044000	inox/zwart	280 mm	310 mm	350 mm	13L	1 stuk



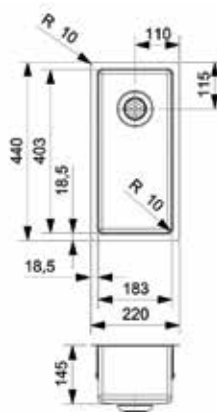
Ronde afvalklep met emmer Dassa 4

- afvalklep met afneembaar deksel en uitneembare afvallemmer
- deksel in inox, emmer in kunststof

Bestelnr.	Afwerking	Inbouwdiameter	Buitendiameter	Hoogte	Capaciteit	Besteleenh.
044001	inox/zwart	205 mm	237 mm	230 mm	5L	1 stuk

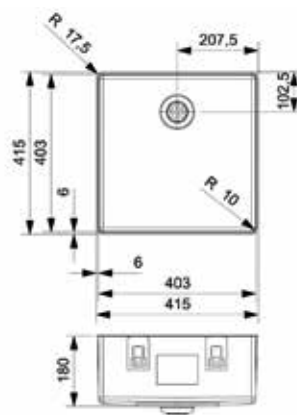
SPOELBAKKEN REGINOX VOOR VLAK-, SEMI-VLAK- EN ONDERBOUW

SPOELBAKKEN REGINOX NEW YORK PVD VOOR VLAK-, SEMI-VLAK- EN ONDERBOUW

**Spoelbak type New York 18 x 40**

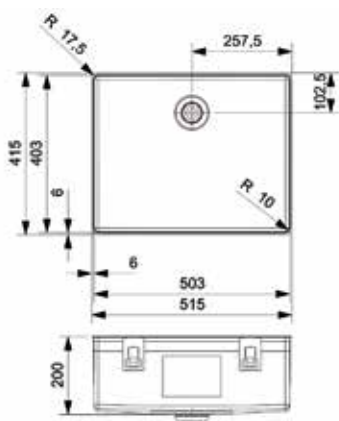
- met korfplug
- sifon afzonderlijk te bestellen

Bestelnr.	Afwerking	Voor kastbreedte	Diepte	Besteleenh.
055833	copper	400 mm	145 mm	1 stuk
055834	gold	400 mm	145 mm	1 stuk
055835	gun metal	400 mm	145 mm	1 stuk

**Spoelbak type New York 40 x 40**

- met korfplug
- sifon afzonderlijk te bestellen

Bestelnr.	Afwerking	Voor kastbreedte	Diepte	Besteleenh.
055837	copper	450 mm	180 mm	1 stuk
055838	gold	450 mm	180 mm	1 stuk
055839	gun metal	450 mm	180 mm	1 stuk



Spoelbak type New York 50 x 40

- met korfplug
- sifon afzonderlijk te bestellen

Bestelnr.	Afwerking	Voor kastbreedte	Diepte	Besteleenh.
055841	copper	600 mm	200 mm	1 stuk
055842	gold	600 mm	200 mm	1 stuk
055843	gun metal	600 mm	200 mm	1 stuk

KEUKENMENGKRANEN

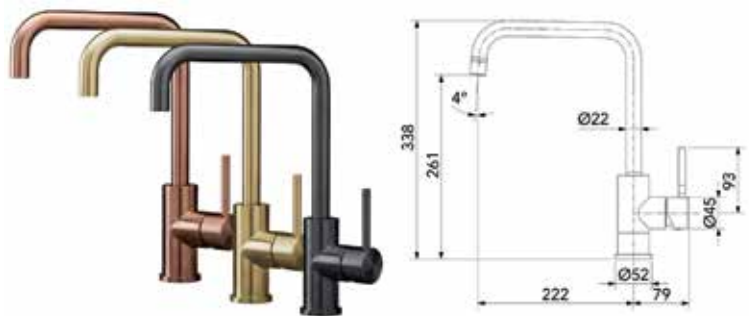
REGINOX KEUKENMENGKRANEN



Keukenmengkraan type Cano

- 5 jaar garantie
- keramische cartouches
- max. 5 bar, max. 70°
- uitneembare perlator
- diameter kraangat: 35 mm

Bestelnr.	Afwerking	Materiaal	Besteleenh.
047980	copper	RVS + PVD coating	1 stuk
055845	gold	RVS + PVD coating	1 stuk
055846	gun metal	RVS + PVD coating	1 stuk



Keukenmengkraan type Crystal

- 5 jaar garantie
- keramische cartouches
- max. 5 bar, max. 70°
- uitneembare perlator
- diameter kraangat: 35 mm

Bestelnr.	Afwerking	Materiaal	Besteleenh.
055855	copper	RVS + PVD coating	1 stuk
055850	gold	RVS + PVD coating	1 stuk
055851	gun metal	RVS + PVD coating	1 stuk

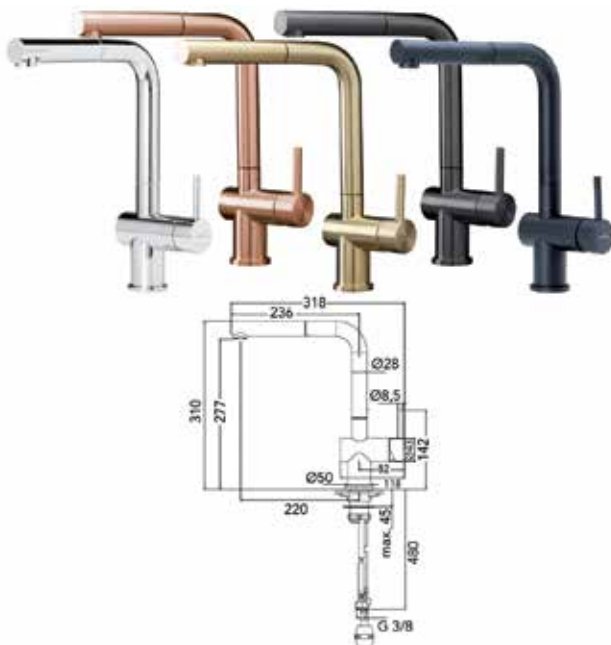
REGINOX KEUKENMENGKRANEN MET VAATDOUCHE



Keukenmengkraan type Flint

- 5 jaar garantie
- keramische cartouches
- max. 5 bar, max. 70°
- uitneembare perlator
- met uittrekbare vaatdouche
- diameter kraangat: 35 mm

Bestelnr.	Afwerking	Materiaal	Besteleenh.
047968	chrom	chrom messing	1 stuk
055852	copper	RVS + PVD coating	1 stuk
055853	gold	RVS + PVD coating	1 stuk
055854	gun metal	RVS + PVD coating	1 stuk
047999	zwart mat	messing + poedercoating	1 stuk



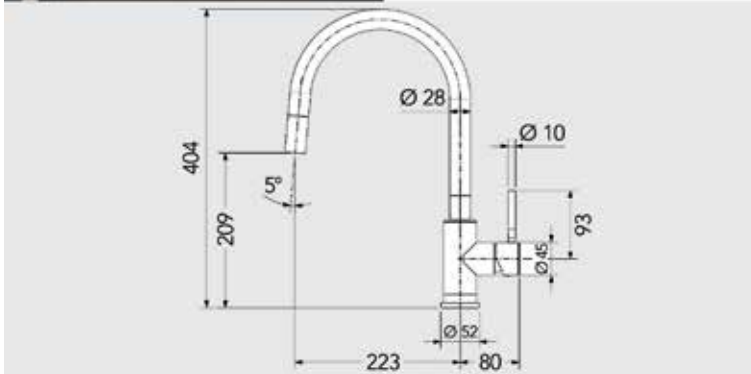
Keukenmengkraan type Cedar

- 5 jaar garantie
- keramische cartouches
- max. 5 bar, max. 70°
- uitneembare perlator
- met uittrekbare vaatdouche
- diameter kraangat: 35 mm

Bestelnr.	Afwerking	Materiaal	Besteleenh.
047970	chrom	chrom messing	1 stuk
055847	copper	RVS + PVD coating	1 stuk
055848	gold	RVS + PVD coating	1 stuk
055849	gun metal	RVS + PVD coating	1 stuk
047928	zwart mat	messing + poedercoating	1 stuk

**Keukenmengkraan type Huron**

- 5 jaar garantie
- keramische cartouches
- max. 5 bar, max. 70°
- uitneembare perlator
- met uittrekbare vaatdouche
- diameter kraangat: 35 mm



Bestelnr.	Afwerking	-	Besteleenh.
055799	inox	-	1 stuk

INRICHTING VOOR WERKBLADEN

UITKLAPBAAR TAFELBLAD



ChefsTable

- met dit mechanisme kunnen zware apparaten soepel en veilig uit de kast worden gehaald
- kan achteraf eenvoudig worden geïnstalleerd in bestaande kasten
- tafelblad zelf te voorzien

Bestelnr.	Afwerking	Voor kastbreedte	Draagkracht	Besteleenh.
069646	antraciet	600 mm	16 kg	1 stuk

UITTREKTAFELS

UITTREKTAFELS

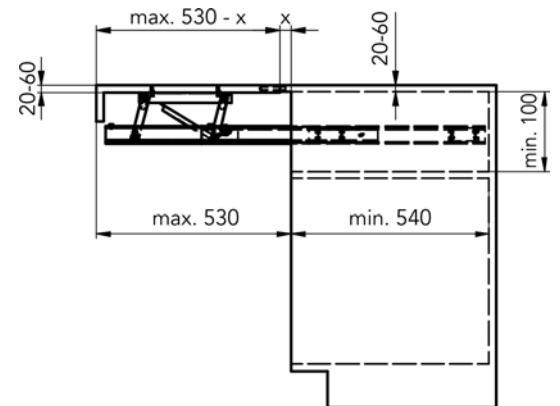
**Uittrekwerkblad Oplà top 600**

- mechanisme om een extra werkblad van onder het kastblad te trekken
- ligt gelijk met het werkblad
- het uittrektafelbeslag wordt zonder werkblad geleverd

- de set bevat:

- mechanisme
- afdekkappen
- bevestigingsschroeven
- opvulstukken: dienen te worden gebruikt indien de zijwanddikte < 20 mm is.

- voor kastbreedte: 600 mm
- voor zijwanddikte: 15-20 mm
- inbouwdiepte: min. 540 mm
- dikte tafelblad: 20-60 mm



Bestelnr.	Afwerking	Voor werkblad met breedte	Draagkracht	Besteleenh.
070160	aluminium	555-595 mm	40 kg	1 set

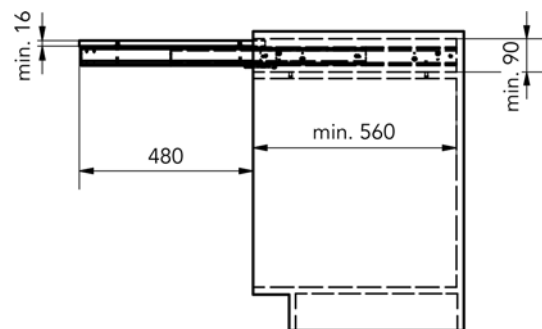


Uittrektafel Shot

- mechanisme om een tafel uit een lade te trekken
- het uittrektafelbeslag wordt zonder werkblad geleverd
- het tafelblad bestaat uit 1 deel

- de set bevat:
 - mechanisme
 - afdekkappen
 - bevestigingsschroeven

- voor ladebreedte: 450-1200 mm
- voor zijwanddikte: 15-20 mm
- inbouwdiepte: min. 560 mm
- dikte tafelblad: min. 16 mm



Bestelnr.	Afwerking	Voor werkblad met breedte	Draagkracht	Besteleenh.
070161	aluminium	405-1165 mm	80 kg	1 set



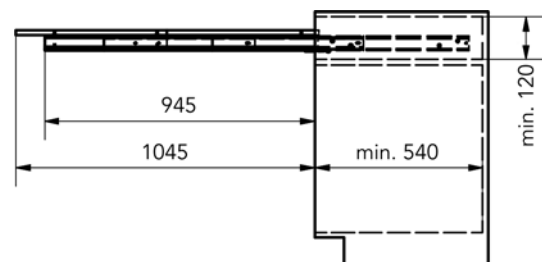
Uittrektafel Lunch Reverse

- mechanisme om een tafel met een valdeur te plaatsen
- het uittrektafelbeslag wordt zonder werkblad geleverd
- het tafelblad bestaat uit 2 delen

- de set bevat:
 - mechanisme
 - 2 scharnieren om de panelen van het tafelblad te verbinden
 - afdekkappen
 - bevestigingsschroeven

- valdeurscharnieren afzonderlijk te bestellen

- voor kastbreedte: 450-1200 mm
- voor zijwanddikte: 15-20 mm
- inbouwdiepte: min. 540 mm
- dikte tafelblad: min. 16 mm



Bestelnr.	Afwerking	Voor werkblad met breedte	Draagkracht	Besteleenh.
070159	aluminium	405-1165 mm	60 kg	1 set



Uittrektafel T-able XL

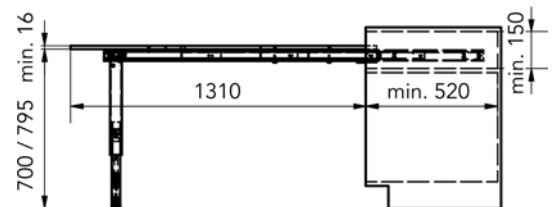
- mechanisme om een tafel met een valdeur te plaatsen
- het uittrektafelbeslag wordt zonder werkblad geleverd
- met in de hoogte verstelbare poot
- het tafelblad bestaat uit 3 delen

- de set bevat:

- mechanisme
- 6 scharnieren om de panelen van het tafelblad te verbinden
- afdekkappen
- bevestigingsschroeven

- valdeurscharnieren afzonderlijk te bestellen

- voor kastbreedte: 1200 mm
- voor zijwanddikte: 15-20 mm
- inbouwdiepte: min. 520 mm
- dikte tafelblad: min. 16 mm



Bestelnr.	Afwerking	Voor werkblad met breedte	Draagkracht	Besteleenh.
070162	aluminium	1155 mm	100 kg	1 set



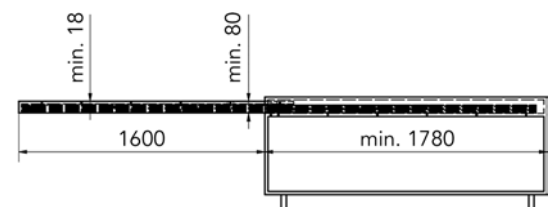
Uittrektafel Breakfast

- onzichtbaar mechanisme om een groot eiland uit de zijkant van het keukenblok te trekken
- het uittrektafelbeslag wordt zonder werkblad geleverd

- de set bevat:

- mechanisme
- afdekkappen
- bevestigingsschroeven

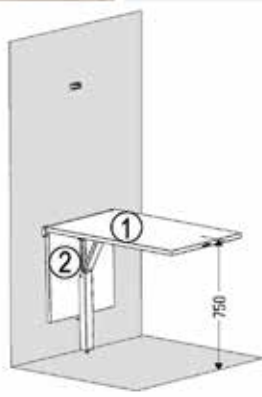
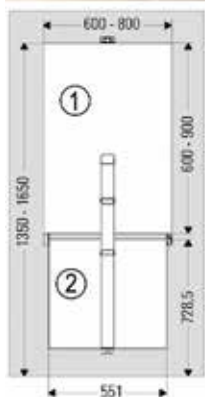
- binnenbreedte kast: min. 580 mm
- voor zijwanddikte: min. 18 mm
- inbouwdiepte: min. 1780 mm
- dikte tafelblad: min. 18 mm



Bestelnr.	Afwerking	Voor werkblad met breedte	Draagkracht	Besteleenh.
070163	aluminium	min. 575 mm	60 kg	1 set

KLAPTAFELS KESSEBÖHMER

KLAPTAFELS KESSEBÖHMER: TOPSWING

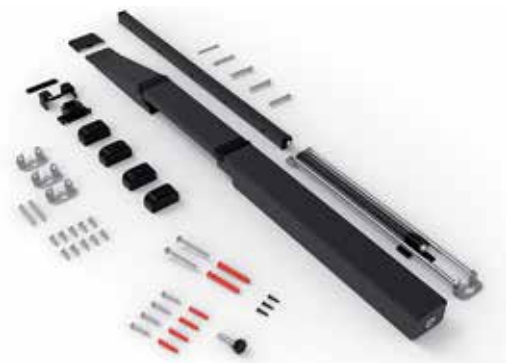


Klaptafel TopSwing

- ruimtebesparende klaptafel voor muurbevestiging
- de tafel kan met één hand worden ontgrendeld, waarna deze zacht naar beneden glijdt
- voorzien van een kinderbeveiliging

- tafelblad niet inbegrepen

- set bevat:
- tafelpoot
- bevestiging
- schroeven



Bestelnr.	Afwerking	Breedte tafelblad	Diepte tafelblad	Dikte tafelblad	Draagkracht	Besteleenh.
069612	wit	600-800 mm	600-900 mm	21-25 mm	30 kg	1 set
069611	zwart	600-800 mm	600-900 mm	21-25 mm	30 kg	1 set



Hoogte adapter voor klaptafel TopSwing

Met deze adapter kan de klaptafel hoger worden gemonteerd.



Bestelnr.	Afwerking		Besteleenh.
069614	wit	-	1 stuk
069613	zwart	-	1 stuk

TAFELPOTEN CAMAR

VIERKANTE TAFELPOTEN

**Tafelpoot type 645 per stuk**

- vierkante tafelpoot
- poot sluit volledig aan onder het tafelblad

80 mm +10 mm
0 mm







Bestelnr.	Afwerking	Dikte	Hoogte	Verstelbaar	Besteleenh.
021142	inox look	80 mm	705 mm	10 mm	1 stuk
021143	inox look	80 mm	870 mm	10 mm	1 stuk

KNOPPEN

RETRO



Knop type Spiralus
- inclusief bevestiging: 1 x M4

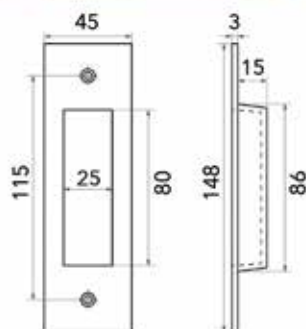
Bestelnr.	Afwerking						
016830	roest mat vernist	14 mm	54 mm	28 mm	10 mm	18 mm	1 stuk

GREPEN

SCHUIFDEURGREPEN

**Schuifdeurgreep Pure type PSS**

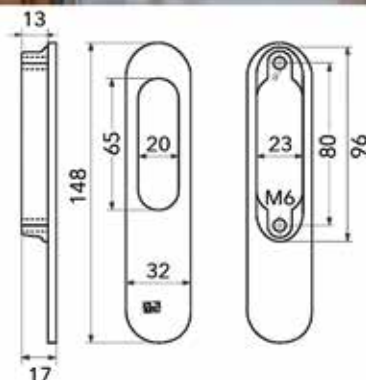
- bevestiging: 2 x 2,5x13 mm



Bestelnr.	Afwerking	Breedte	Diepte	Hoogte	Besteleenh.
059888	verouderd ijzer	45 mm	15 mm	148 mm	1 stuk

**Schuifdeurgreep Pure type PSLD**

- bevestiging: 2 x M6



Bestelnr.	Afwerking	Breedte	Diepte	Hoogte	Besteleenh.
060422	verouderd ijzer	32 mm	13 mm	148 mm	1 stuk

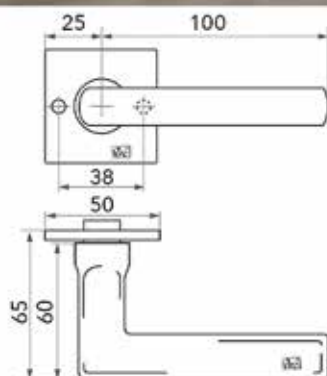
DEURKRUKKEN

DEURKRUKKEN DAUBY



Deurkruk Pure type PH1920 /QU

- per paar

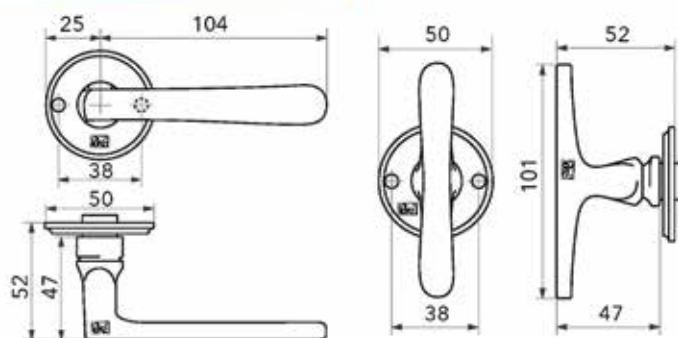


Bestelnr.	Afwerking	-	Besteleenh.
058808	verouderd ijzer	-	1 paar



Deurkruk Pure type PHTL'T+L' 50-R

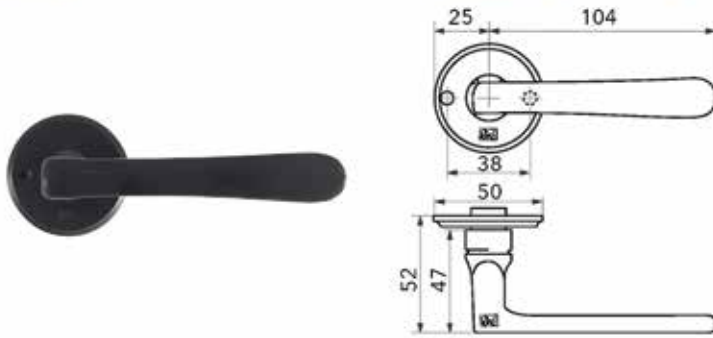
- per paar



Bestelnr.	Afwerking	-	Besteleenh.
059095	verouderd ijzer	-	1 paar



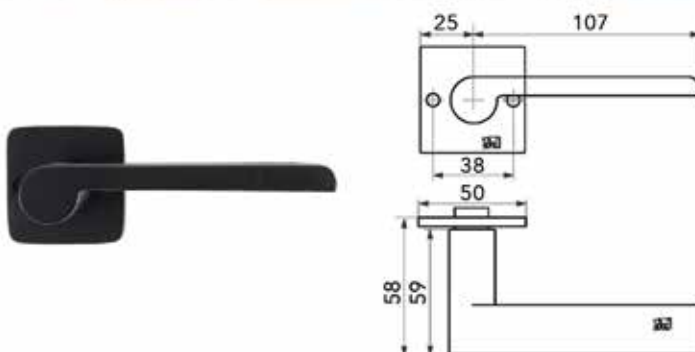
Deurkruk Pure type PHL'L+L' 50R
- per paar



Bestelnr.	Afwerking	-	Besteleenh.
059105	verouderd ijzer	-	1 paar



Deurkruk Pure type PH1928 /QU
- per paar

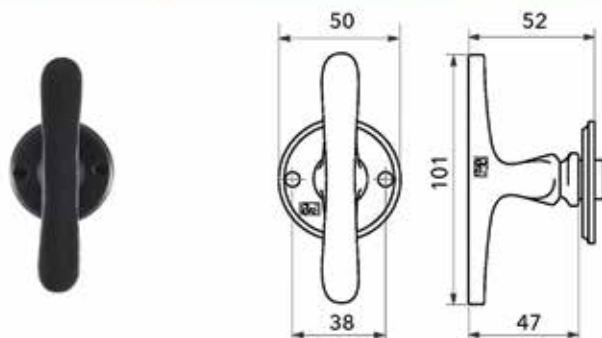


Bestelnr.	Afwerking	-	Besteleenh.
059110	verouderd ijzer	-	1 paar

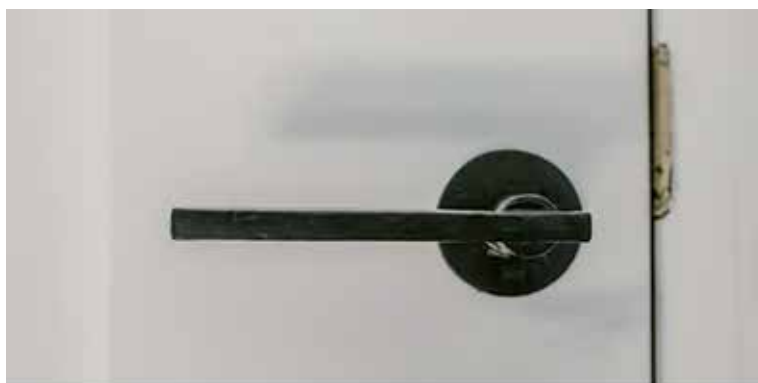


Deurkruk Pure type PHT'T+T' 50-R

- per paar

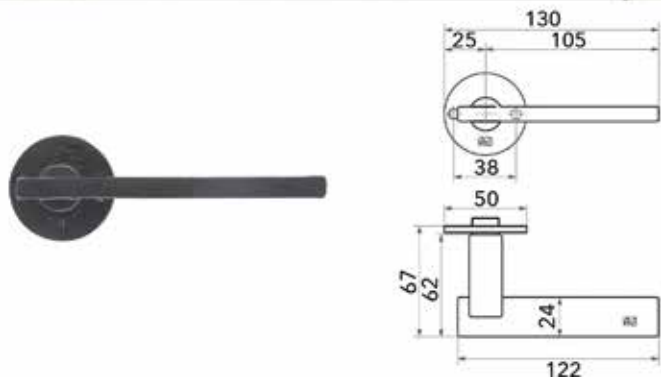


Bestelnr.	Afwerking	-	Besteleenh.
059374	verouderd ijzer	-	1 paar



Deurkruk Pure type PH2017 /50F

- per paar



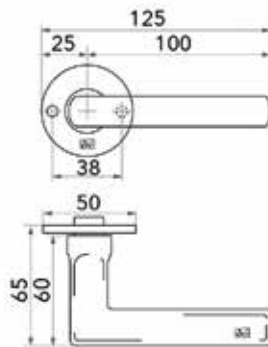
Bestelnr.	Afwerking	-	Besteleenh.
060552	verouderd ijzer	-	1 paar



Deurkruk Pure type PH1928 /50F
- per paar



Bestelnr.	Afwerking	-	Besteleenh.
060794	verouderd ijzer	-	1 paar



Deurkruk Pure type PH1920 /50F
- per paar

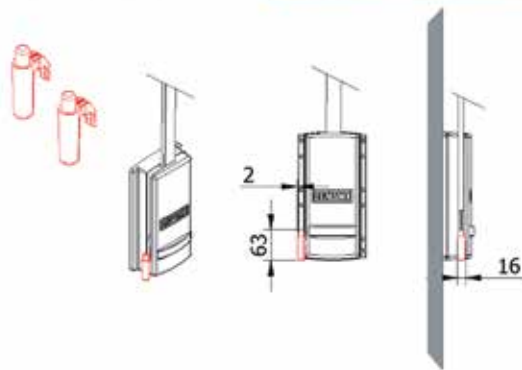
Bestelnr.	Afwerking	-	Besteleenh.
060810	verouderd ijzer	-	1 paar

GARDEROBELIFTEN SERVETTO

GARDEROBELIFTEN SERVETTO



Demper voor garderobelift Servetto 2004
 - per paar: links + rechts
 - niet compatibel met de Servetto garderobelift type 3T



Bestelnr.	Afwerking	-	Besteleenh.
013010	bruin	-	1 paar
013008	grijs	-	1 paar
013009	wit	-	1 paar
013007	zwart	-	1 paar

JASHAKEN

JASHAKEN

**Enkele jashaak**

- zamak
- inclusief bevestigingsschroeven

Bestelnr.	Afwerking	Breedte	Diepte	Hoogte	Besteleenh.
058311	inox look	12 mm	40 mm	40 mm	1 stuk
058309	wit	12 mm	40 mm	40 mm	1 stuk
058310	zwart	12 mm	40 mm	40 mm	1 stuk

**Dubbele jashaak**

- zamak
- inclusief bevestigingsschroeven

Bestelnr.	Afwerking	Breedte	Diepte	Hoogte	Besteleenh.
058308	inox look	52 mm	40 mm	40 mm	1 stuk
058306	wit	52 mm	40 mm	40 mm	1 stuk
058307	zwart	52 mm	40 mm	40 mm	1 stuk

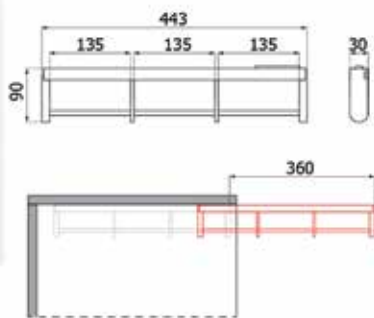
KLEDINGHOUDERS

KLEDINGHOUDERS



Uittrekbare kledinghouder T.443

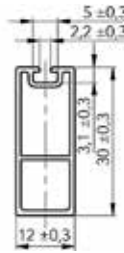
- draagkracht: 10 kg



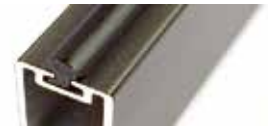
Bestelnr.	Afwerking	Breedte	Diepte	Hoogte	Besteleenh.
013219	zwart	30 mm	443 mm	90 mm	1 stuk

KLEERKASTBUIZEN

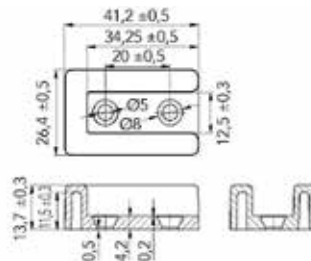
RECHTHOEKIGE KLEERKASTBUIS EN TOEBEHOREN

**Rechthoekige kleerkastbuis**

- 1 stuk = 3 meter
- op maat te zagen
- met kunststof anti-kras strip

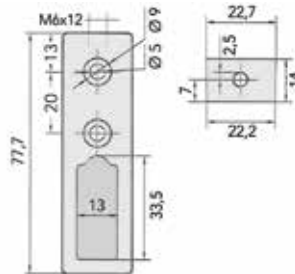


Bestelnr.	Afwerking	Lengte	Breedte	Hoogte	Besteleenh.
055279	aluminium mat	3000 mm	12 mm	30 mm	1 stuk
055277	wit mat	3000 mm	12 mm	30 mm	1 stuk
055278	zwart mat	3000 mm	12 mm	30 mm	1 stuk

**Eindsteun voor rechthoekige kleerkastbuis**

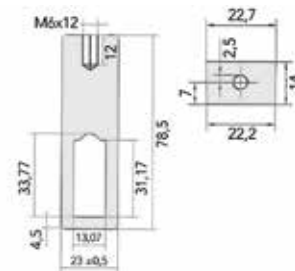
- voor montage op de zijwand van de kast
- inclusief 2 schroeven 4x16

Bestelnr.	Afwerking		Besteleenh.
055282	chrom mat	-	1 stuk
055280	wit mat	-	1 stuk
055281	zwart mat	-	1 stuk

**Eindsteun voor rechthoekige kleerkastbuis**

- voor montage op de zijwand van de kast of onder een legplank
- inclusief 2 schroeven 4x16 en 1 schroef M6x25

Bestelnr.	Afwerking		Besteleenh.
055285	chrom mat	-	1 stuk
055283	wit mat	-	1 stuk
055284	zwart mat	-	1 stuk

**Middensteun voor rechthoekige kleerkastbuis**

- voor montage onder een legplank
- inclusief 1 schroef M6x25

Bestelnr.	Afwerking		Besteleenh.
055288	chrom mat	-	1 stuk
055286	wit mat	-	1 stuk
055287	zwart mat	-	1 stuk

KLEPBESLAG KESSEBÖHMER

FREESLIM FLAP: OPBOUW



FREESlim flap klepbeslag: opbouw

FREESlim flap is een ultradun (8 mm) klepbeslag voor hangkasten. Het beslag wordt aan de binnenkant van de zijwand van de kast geschroefd.

Er zijn 2 types beschikbaar:

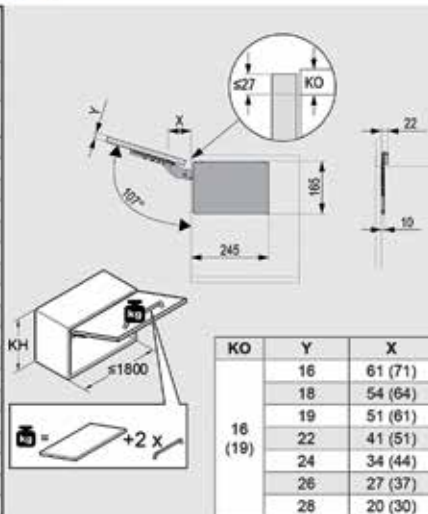
- soft close
- push-to-open voor greeploze deuren (duwspingslot afzonderlijk te bestellen)

- 3D regeling van de deur
- regelbare kracht
- beslag met hoekbegrenzer
- de deur kan in elke gewenste stand open blijven staan
- SoftStopp: gedempte sluiting

- de set bevat:
- 2 Powerpads FREEslim flap beslag

Frontbevestiging en afdekkappen afzonderlijk te bestellen.

PF* = KH x	FREESlim flap soft close	FREESlim flap plo
* Power Factor	PF 480 - 4800	PF 480 - 4080
KH		
225	2.1 - 21.3	2.1 - 18.1
250	1.9 - 19.2	1.9 - 16.3
275	1.7 - 17.5	1.7 - 14.8
300	1.6 - 16.0	1.6 - 13.6
325	1.5 - 14.8	1.5 - 12.6
350	1.4 - 13.7	1.4 - 11.7
375	1.3 - 12.6	1.3 - 10.9
400	1.2 - 12.0	1.2 - 10.2
425	1.1 - 11.3	1.1 - 9.6
450	1.1 - 10.7	1.1 - 9.1
475	1.0 - 10.1	1.0 - 8.6
500	1.0 - 9.6	1.0 - 8.2
525	0.9 - 9.1	0.9 - 7.8
550	0.9 - 8.7	0.9 - 7.4
575	0.8 - 8.3	0.8 - 7.1
600	0.8 - 8.0	0.8 - 6.8
625	0.8 - 7.7	0.8 - 6.5
650	0.7 - 7.4	0.7 - 6.3



Bestelnr.	Afwerking	Type	Hoogte van de kast	Kracht (Power factor)	Gewicht van de deur	Besteleenh.
069662	nikkel	soft close	200-650 mm	480-4800	1,2-12 kg	1 set
069663	nikkel	push-to-open	200-650 mm	480-4080	1,2-12 kg	1 set



FREEslim flap frontbevestigingen

- de set bevat:
- 2 frontbevestigingen
- afdekkappen
- schroeven

Bestelnr.	Afwerking	-	Besteleenh.
069665	antraciet	-	1 set
069664	grijs	-	1 set
069666	wit	-	1 set



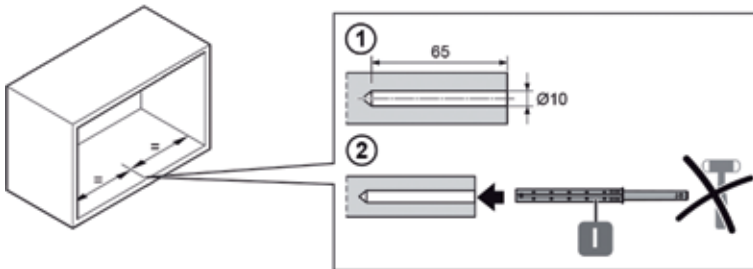
FREEslim flap afdekkappen

- de set bevat:
- 2 afdekkappen voor FREEslim flap
- 4 positioneringspennen
- 8 Spax schroeven 4x20 mm

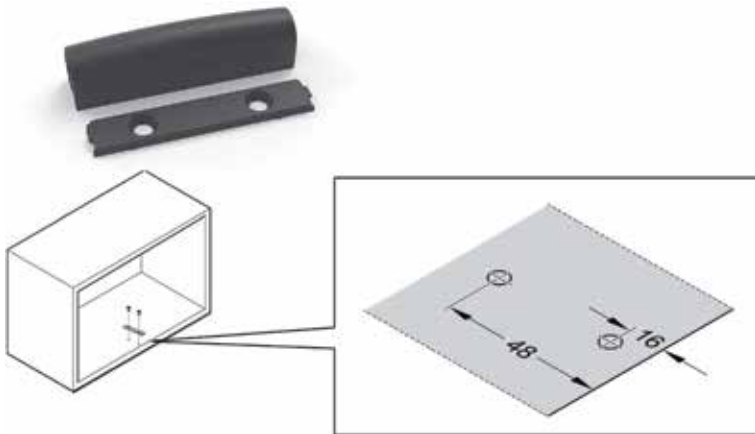
Bestelnr.	Afwerking	-	Besteleenh.
069668	antraciet	-	1 set
069667	grijs	-	1 set
069669	wit	-	1 set



FREEslim flap duwspringslot



Bestelnr.	Afwerking	Kracht (Newton)	Besteleenh.
069674	antraciet	27N	1 stuk
069673	grijs	27N	1 stuk
069675	wit	27N	1 stuk



FREEslim flap behuizing voor duwspingslot
 - om te schroeven (schroeven inbegrepen)

Bestelnr.	Afwerking	Kracht (Newton)	Besteleenh.
069677	antraciet	-	1 set
069676	grijs	-	1 set
069678	wit	-	1 set

FREESLIM FLAP: INBOUW



FREEslim flap klepbeslag: inbouw

FREEslim flap is een ultradun (8 mm) klepbeslag voor hangkasten.

Het beslag wordt in de buitenkant van de zijwand geïntegreerd waardoor het systeem onzichtbaar is.


Er zijn 2 types beschikbaar:

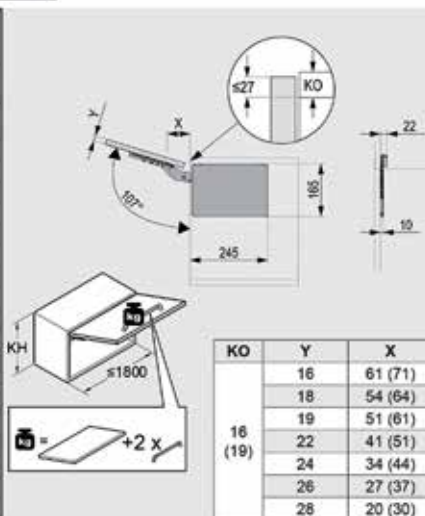
- soft close
- push-to-open voor greeploze deuren (duwspingslot afzonderlijk te bestellen)

- 3D regeling van de deur
- regelbare kracht
- beslag met hoekbegrenzer
- de deur kan in elke gewenste stand open blijven staan
- SoftStopp: gedempte sluiting

- de set bevat:
- 2 Powerpads FREEslim flap beslag

Frontbevestiging en toebehorensset voor geïntegreerde montage afzonderlijk te bestellen.

PF* = KH x  * Power Factor	FREEslim flap soft close	FREEslim flap pto
	PF 480 - 4800	PF 480 - 4080
KH	kg	kg
225	2.1 - 21.3	2.1 - 18.1
250	1.9 - 19.2	1.9 - 16.3
275	1.7 - 17.5	1.7 - 14.8
300	1.6 - 16.0	1.6 - 13.6
325	1.5 - 14.8	1.5 - 12.6
350	1.4 - 13.7	1.4 - 11.7
375	1.3 - 12.6	1.3 - 10.9
400	1.2 - 12.0	1.2 - 10.2
425	1.1 - 11.3	1.1 - 9.6
450	1.1 - 10.7	1.1 - 9.1
475	1.0 - 10.1	1.0 - 8.6
500	1.0 - 9.6	1.0 - 8.2
525	0.9 - 9.1	0.9 - 7.8
550	0.9 - 8.7	0.9 - 7.4
575	0.8 - 8.3	0.8 - 7.1
600	0.8 - 8.0	0.8 - 6.8
625	0.8 - 7.7	0.8 - 6.5
650	0.7 - 7.4	0.7 - 6.3



Bestelnr.	Afwerking	Type	Hoogte van de kast	Kracht (Power factor)	Gewicht van de deur	Besteleenh.
069662	nikkel	soft close	200-650 mm	480-4800	1,2-12 kg	1 set
069663	nikkel	push-to-open	200-650 mm	480-4080	1,2-12 kg	1 set



FREEslim flap frontbevestigingen

- de set bevat:
- 2 frontbevestigingen
- afdekkappen
- 8 Spax schroeven 4x20 mm

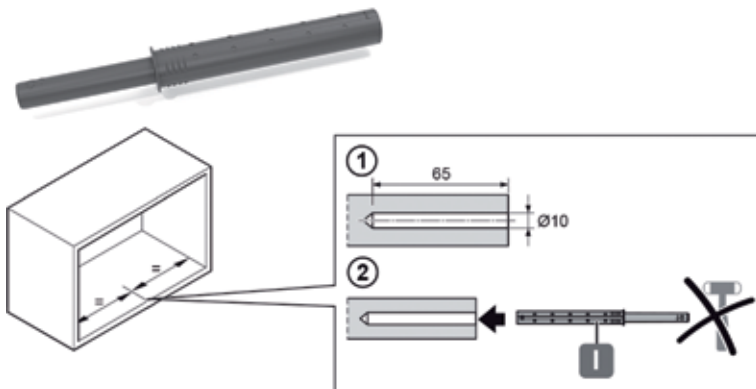
Bestelnr.	Afwerking	-	Besteleenh.
069665	antraciet	-	1 set
069664	grijs	-	1 set
069666	wit	-	1 set



FREEslim flap toebehorenset voor geïntegreerde montage aan de buitenkant van de zijwand

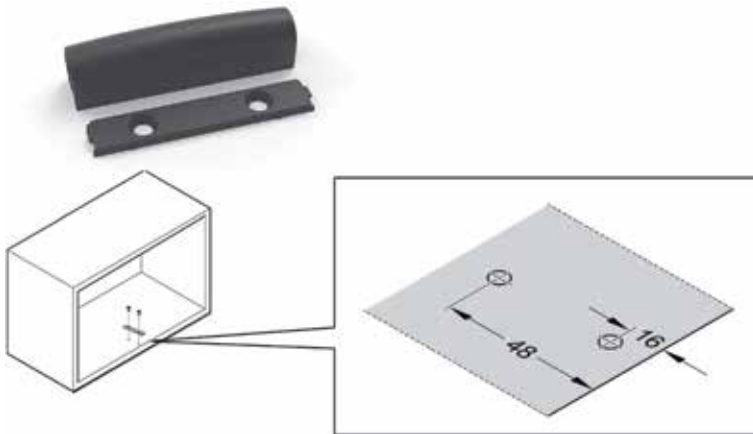
- de set bevat:
- 2 afdekkappen voor de aandrijfeenheid
- 2 afdekkappen voor klepbeslag
- 2 afdekkappen voor de regelingen
- 4 schroeven voor montage van buitenaf
- 1 afdekkap voor meubelverbinding
- 1 montagehandleiding

Bestelnr.	Afwerking	-	Besteleenh.
069671	antraciet	-	1 set
069670	grijs	-	1 set
069672	wit	-	1 set



FREEslim flap duwspingslot

Bestelnr.	Afwerking	Kracht (Newton)	Besteleenh.
069674	antraciet	27N	1 stuk
069673	grijs	27N	1 stuk
069675	wit	27N	1 stuk



FREEslim flap behuizing voor duwspingslot
- om te schroeven (schroeven inbegrepen)

Bestelnr.	Afwerking	Kracht (Newton)	Besteleenh.
069677	antraciet	-	1 set
069676	grijs	-	1 set
069678	wit	-	1 set

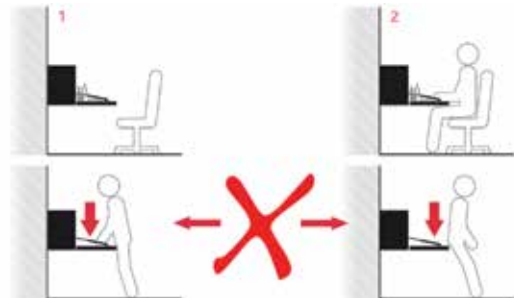
VALDEURBESLAG KRABY

GASVEER VOOR BUREAU KRABY



Gasveer voor bureau Kraby

- de gasveer remt het openen van de deur af
- u dient steeds 2 sets te bestellen
- de set bevat:
 - 1 gasveer met voorgemonteerd deurbevestiging
 - 1 zijwandbevestiging
 - schroeven



h	Gewicht van de deur (kg)												
	1	2	3	4	5	6	7	8	9	10	11	12	
380 - 490													2 x Kraby
451 - 590													2 x Kraby

Bestelnr.	Afwerking	Draagkracht	Besteleenh.
056351	grijs	15 kg	2 sets

OPKLAPBEDDEN

OPKLAPBEDDEN

**Opklapbed Link**

- verticaal opklapbed voor montage in een kast (set zonder kast en zonder matras)
- de set bestaat uit:
 - metalen frame met beukenhouten latten
 - in de hoogte verstelbare poten
 - gasveren met demping
 - riemen
 - schroeven
- binnendiepte kast: 280 mm
- binnenhoogte kast: 2155 mm
- binnenbreedte kast:
 - bij bedbreedte 90 cm: 996 mm
 - bij bedbreedte 160 cm: 1696 mm
- voor matras met dikte 180 mm
- U hebt steeds een deurstop (bestelnr. 023002) of push-to-open (bestelnr. 023003) met magneet nodig. Deze dienen afzonderlijk te worden besteld.

Bestelnr.	Afwerking	Afmetingen bed	Draagkracht bed	Besteleenh.
023000	-	90 x 200 cm	150 kg	1 set
023001	-	160 x 200 cm	200 kg	1 set

**Deurstop met magneet**

- de set bestaat uit:
 - 2 deurstops
 - 1 magneet

Bestelnr.	Afwerking	-	Besteleenh.
023002	-	-	1 set

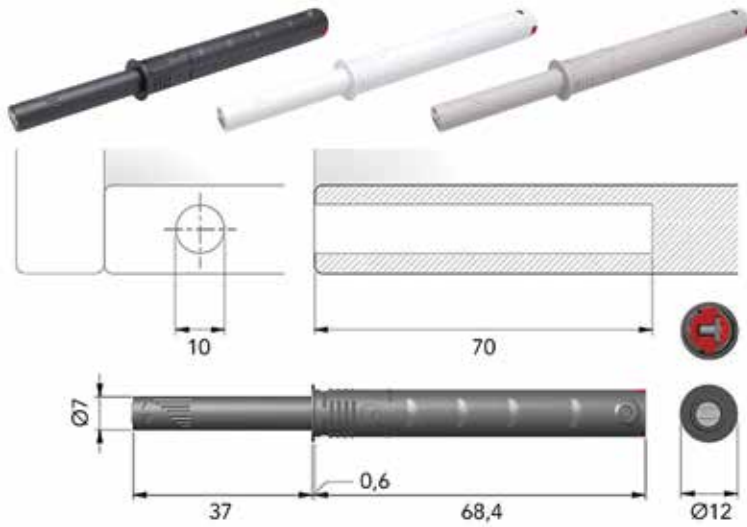
**Push-to-open met magneet**

- de set bestaat uit:
 - 1 duwspingslot
 - 1 magneet

Bestelnr.	Afwerking	-	Besteleenh.
023003	-	-	1 set

DUWSPRINGSLOTEN K PUSH TECH STRONG

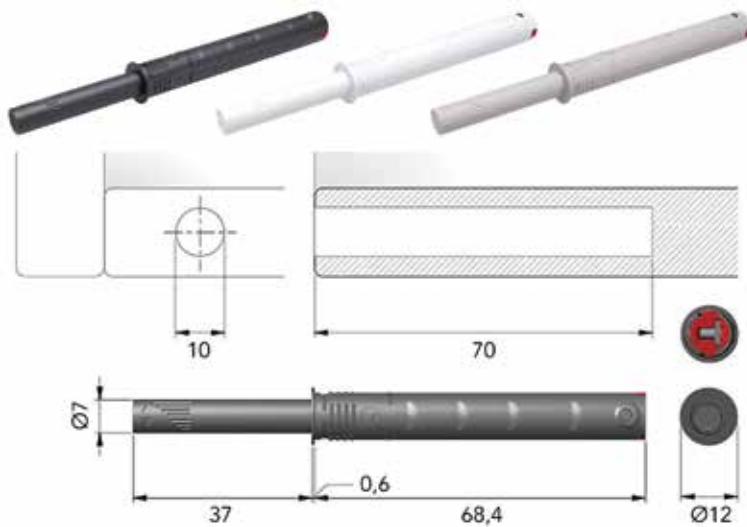
DUWSPRINGSLOTEN K PUSH TECH STRONG



Duwspingslot K Push Tech Strong met magneet

- stift: 37 mm
- voor deuren met Push scharnieren of scharnieren zonder veer
- om in te boren of in opbouw met een behuizing
- plaatjes voor magneet afzonderlijk te bestellen

Bestelnr.	Afwerking	Lengte stift	Besteleenh.
056356	antraciet	37 mm	100 stuks
056357	grijs	37 mm	100 stuks
056358	wit	37 mm	100 stuks



Duwspingslot K Push Tech Strong met buffer

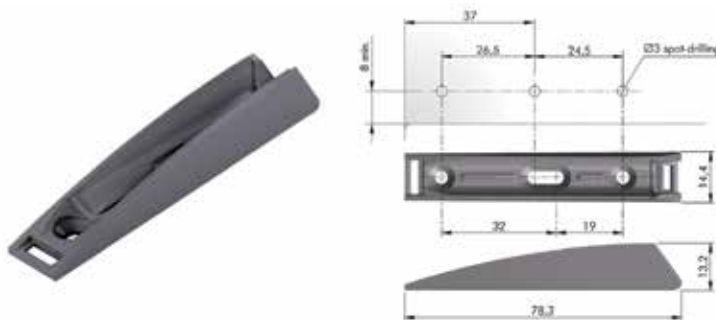
- stift: 37 mm
- voor deuren met scharnieren met veer
- om in te boren of in opbouw met een behuizing

Bestelnr.	Afwerking	Lengte stift	Besteleenh.
056352	antraciet	37 mm	1 stuk
056353	grijs	37 mm	1 stuk
056354	wit	37 mm	1 stuk

**Behuizing voor K Push Tech Strong**

- voor K Push Tech Strong met stift: 37 mm
- te gebruiken indien het duwspingslot niet wordt ingeboord
- te gebruiken met bevestigingsplaatje

Bestelnr.	Afwerking	Voor duwspingslot met stiftlengte	Besteleenh.
022327	antraciet	37 mm	1 stuk
022328	grijs	37 mm	1 stuk
022306	wit	37 mm	1 stuk

**Bevestigingsplaatje voor behuizing K Push Tech Strong**

- voor K Push Tech Strong met stift: 37 mm

Bestelnr.	Afwerking	Voor duwspingslot met stiftlengte	Besteleenh.
022329	antraciet	37 mm	1 stuk
022330	grijs	37 mm	1 stuk
022307	wit	37 mm	1 stuk

BOORMAL VOOR K PUSH TECH**Boormal voor K Push Tech en K Push Tech Strong**

- om het duwspingslot op de juiste plaats te positioneren en in te boren
- voor plaatdikte 16 mm tot 18 mm
- de boormal is geschikt voor zowel montage met inboren als voor montage met een behuizing
- inclusief spacer van 1 mm

Bestelnr.	Afwerking		Besteleenh.
056355	rood	-	1 stuk

SCHAPDRAGERS

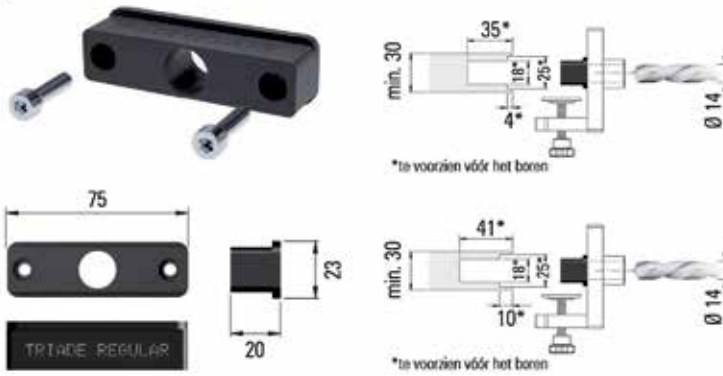
SCHAPDRAGERS TRIADE PRO



Boormal voor schapdrager Triade Pro

- Deze boormal helpt bij het precies positioneren van de boorgaten voor de Triade Pro verborgen schapdragers.
- inclusief opzetstuk Triade Pro om de boormal precies te positioneren

Opzetstuk:



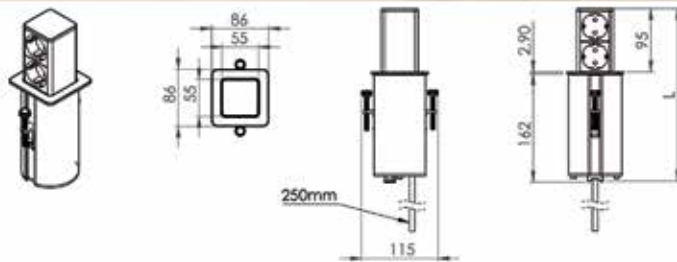
Bestelnr.	Afwerking	-	Besteleenh.
056350	-	-	1 stuk

INBOUWSTOPCONTACTEN

INBOUWSTOPCONTACTEN POP UP

**Pop Up inbouwstopcontact**

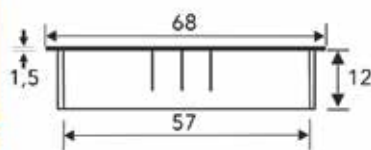
- door het deksel in te drukken, glijdt de sokkel naar boven
- montage: ronde boring dia. 80 mm
- inbouwdiepte: 160 mm
- met aansluitsnoer van 200 cm



Bestelnr.	Afwerking	Omschrijving	Inbouw diameter	Besteleenh.
022192	wit/inox	1 stopcontact met pinaarding (FR/B) + USB A + USB C charger (5V/4A)	80 mm	1 stuk

KABELSTOPPEN

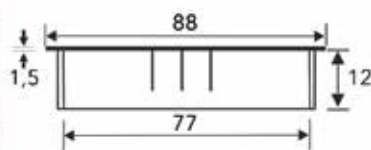
KABELSTOPPEN



Kabelstop Exit R 60

- zamak kabelstop
- het deksel kan worden vergrendeld

Bestelnr.	Afwerking	Buitendiameter	Inbouwdiameter	Inbouwdiepte	Besteleenh.
014071	wit	68 mm	60 mm	12 mm	1 stuk
014073	zwart	68 mm	60 mm	12 mm	1 stuk



Kabelstop Exit R 80

- zamak kabelstop
- het deksel kan worden vergrendeld

Bestelnr.	Afwerking	Buitendiameter	Inbouwdiameter	Inbouwdiepte	Besteleenh.
014075	wit	88 mm	80 mm	12 mm	1 stuk
014077	zwart	88 mm	80 mm	12 mm	1 stuk

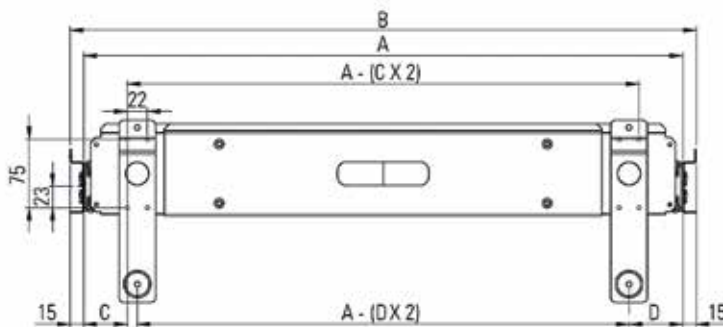
HANGKLASSEMENTEN

KADER VOOR HANGKLASSEMENT



Kader voor hangklassement TR40

- verstelbaar in de breedte
- minimum binnendiepte van het meubel: 420 mm
- complete set inclusief geleiders
- draagkracht: 40 kg
- geschikt voor Europese hangmappen (330 mm) en Amerikaanse hangmappen (390 mm)



Bestelnr.	Afwerking	A	B	C	D	Draagkracht	Besteleenh.
070258	zwart	400/650 mm	430/680 mm	37 mm	48 mm	40 kg	1 set
070259	zwart	646/976 mm	676/1006 mm	42 mm	53 mm	40 kg	1 set
070260	zwart	906/1186 mm	936/1216 mm	42 mm	53 mm	40 kg	1 set



Toebehoren voor hangklassement TR40

- 1 - uitdikkingslijst voor kasten met scharnieren
- 2 - 3D frontsteun voor montage van een frontpaneel
- 3 - ophangbeugel met 2 eindkappen

Bestelnr.	Afwerking	Omschrijving	Besteleenh.
070261	zwart	1 - uitdikkingslijst voor kasten met scharnieren	1 stuk
070262	zwart	2 - 3D frontsteun voor montage van een frontpaneel	1 stuk
070263	zwart	3 - ophangbeugel met 2 eindkappen	1 set

Notities



Van Opstal & C° n.v.
Boomsesteenweg 34, B- 2630 Aartselaar
T +32 (0)3- 887.40.48 • F +32 (0)3- 887.76.06 • E info@vanopstal.be
www.vanopstal.be

Van Opstal Nederland b.v.
Minden 56, NL- 7327 AW Apeldoorn
T +31 (0)55- 543.03.33 • F +31 (0)55- 543.00.09 • E info@vanopstal.nl
www.vanopstal.nl

Uw verdeler: